

SYSLÉD®

SYSLÉD[®] | European
Spain | LED
Engineering



ÍNDICE

INDEX

Experiencia / Experience	6
Calidad / Quality	8
Servicios / Services	10
Configuraciones / Settings	12
Dali / Dali	14
Iconografía / Iconography	15
SYSLED® Industry	
POLARIS Campana Industrial ULTRA 2.0	18
LENTES ÓCULUS® Campana Industrial ULTRA 2.0	20
PHOENIX Proyector Industrial ULTRA 2.0	22
ZOSMA Protect Industrial ULTRA 2.0	24
TUREIS Luminaria Alto Rendimiento ULTRA 2.0	26
ELECTRA Luminaria Bajo Deslumbramiento ULTRA 2.0	28
CYGNU Panel 60x60 TRD	30
WEZEN Panel 60x60 BSC	32
VERITATE Panel 60x60 BSC	34
SIRIUS Tubo Led PFL	36
MISAM Tubo Led BSC	38
SYRMA Downlight TRD	40
SPICA Endurance Spot TRD	42
OGMA Downlight BSC	44
DELTA Proyector BSC	46
ATRIA Vial BSC	48
NAOS Spot Led	50
BECRUX - KAUS Bulb Led	50
SEGINUS - PROPUS - POLUX Bulb Led Mini	50
SYSLED® Architecture	
MAIA Proyector Architecture Ámbar	54
BOREALIS Proyector Colores Architecture	56
ATLAS Proyector Alta Potencia	58
ZIBAL Perfiles	60
VELORUM Tiras Flexibles LED	62
SYSLED® Cares	
Tecnología NaturalSunLight® / NaturalSunLight Technology	66
Tecnología para tu salud / Technology for your health	68
Productos SYSLED Cares® / SYSLED Cares Products	69
Condiciones de venta / Sales terms and conditions	72
Lista de precios / Prices list	75



SYSLED. Iluminando la vida

SYSLED. Lighting life



La misión de SYSLED SPAIN es clara: mejorar la vida de la gente gracias a la tecnología LED.

Existen muchas situaciones en las que la iluminación juega un papel decisivo, condicionando nuestra salud, nuestro estado de ánimo o nuestra productividad: en el trabajo, el hogar o incluso en un centro hospitalario.

Por ello, nos dedicamos a desarrollar y fabricar luminarias en España utilizando como base la tecnología LED y aplicando los últimos avances en I+D. Sucede así con la nueva gama SYSLED Cares, creada para entornos de trabajo con ausencia de luz solar y en la que reproducimos con fidelidad el espectro y las sensaciones de la luz natural.

Bienvenido a SYSLED.

The mission of SYSLED SPAIN is clear: to improve the lives of people thanks to LED technology.

There are many situations in which the lighting plays a decisive role, conditioning our mood or our productivity: working, at home or even at the hospital.

For this reason, we are focused on developing and manufacturing luminaries in Spain using LED technology and applying the latest R & D developments. Such is the case with the new SYSLED Cares range, created for work environments with no sunlight. In this new product line, we reproduce the solar spectrum and the sensations of natural light.

Welcome to SYSLED.

EXPERIENCIA

EXPERIENCE

La experiencia, nuestro mejor *knowhow*

Más de 10 años desarrollando y fabricando iluminación LED nos permiten controlar factores críticos para determinar el rendimiento y la durabilidad de las luminarias.

The experience, our best knowhow

More than 10 years developing and manufacturing LED lighting allows us to control critical factors to determine the performance and durability of the luminaires.

+ 100.000

Luminarias fabricadas en España
Lighting systems manufactured in Spain

+ 1.000

Proyectos a medida
Custom projects

+ 10

Años de experiencia
Years of experience

+ 10

Presencia en más de 10 países de Europa
Presence in more than 10 countries in Europe





CALIDAD QUALITY

Diseñado y Fabricado en España. Sin fallos.

Diseñamos y fabricamos luminarias de LED con calidad europea.

La única manera de controlar el 100% del proceso productivo y asegurar la calidad de una luminaria LED es hacerlo por ti mismo. Por ello, contamos con una línea de montaje superficial SMT en la que ensamblamos LED de marcas líderes como Lumileds, Nichia u Osram.

Encontrarás la etiqueta *Professional* en los artículos especialmente diseñados para obtener el máximo rendimiento y una vida útil superior.

Elegimos el I+D europeo de marcas como Tridonic, o la experiencia en distintos mercados de Inventronics para las fuentes de alimentación.

Todas las luminarias están sometidas a un estricto control de calidad durante y al terminar el proceso de fabricación, por lo que aseguramos que el 100% de las luminarias enviadas funcionan a la perfección.

Además, somos la única empresa española que otorga, a través de sus distribuidores, una **Garantía Integral*** que cubre incluso la mano de obra.

- Consulta condiciones en www.sysled.es

Designed and manufactured in Spain. Without fails.

We design and manufacture LED luminaires according to European quality.

The only way to control 100% of the production process ensuring the quality of a LED luminaire is doing it by yourself. We have an SMT line in which we assemble LED from leading brands such as Lumileds, Nichia or Osram.

You will find the Professional label on the top performance and life span luminaires.

We choose the European R&D level of brands such as Tridonic, or the experience along worldwide markets of Inventronics for power supplies.

All luminaires are subject to a strict quality control during and after the manufacturing process, so we ensure that 100% of the luminaires sent work perfectly.

In addition, we are the only company that grants, through its distributors, a **Integral Warranty*** that covers any cost of replacement in case of a fail luminaire.

- Check conditions at www.sysled.es



SERVICIOS

SERVICES

Hacemos realidad tu idea.

Fabricar en España nos permite crear cualquier luminaria para cubrir necesidades tan particulares como la iluminación en congeladores industriales, áreas de inspección de productos, molinos eólicos o invernaderos.

SYSLED es tu partner tecnológico si estás buscando luz para realizar otras tareas, como el curado de adhesivos vía radiación UV, tonos específicos para realzar colores como los presentes en la carne o el pan, o incluso la iluminación de biorreactores de algas.

Somos especialistas en hacer diseños de luminarias y proyectos a medida. Nuestros técnicos podrán desarrollar una solución por difícil que sea el ambiente de trabajo o la aplicación.

Además, apoyamos a nuestros distribuidores con:

Fabricación de luminarias 100% a medida
Custom-made luminaires

Lighting Designer: Dialux o Relux
Lighting Designer: Dialux or Relux

Asesoría sobre normativas de iluminación
Advice on lighting regulations

Estudio económico: Retorno de la inversión
Economic study: Return on investment

Garantía Integral
Integral Warranty

PCB a medida
Custom PCB

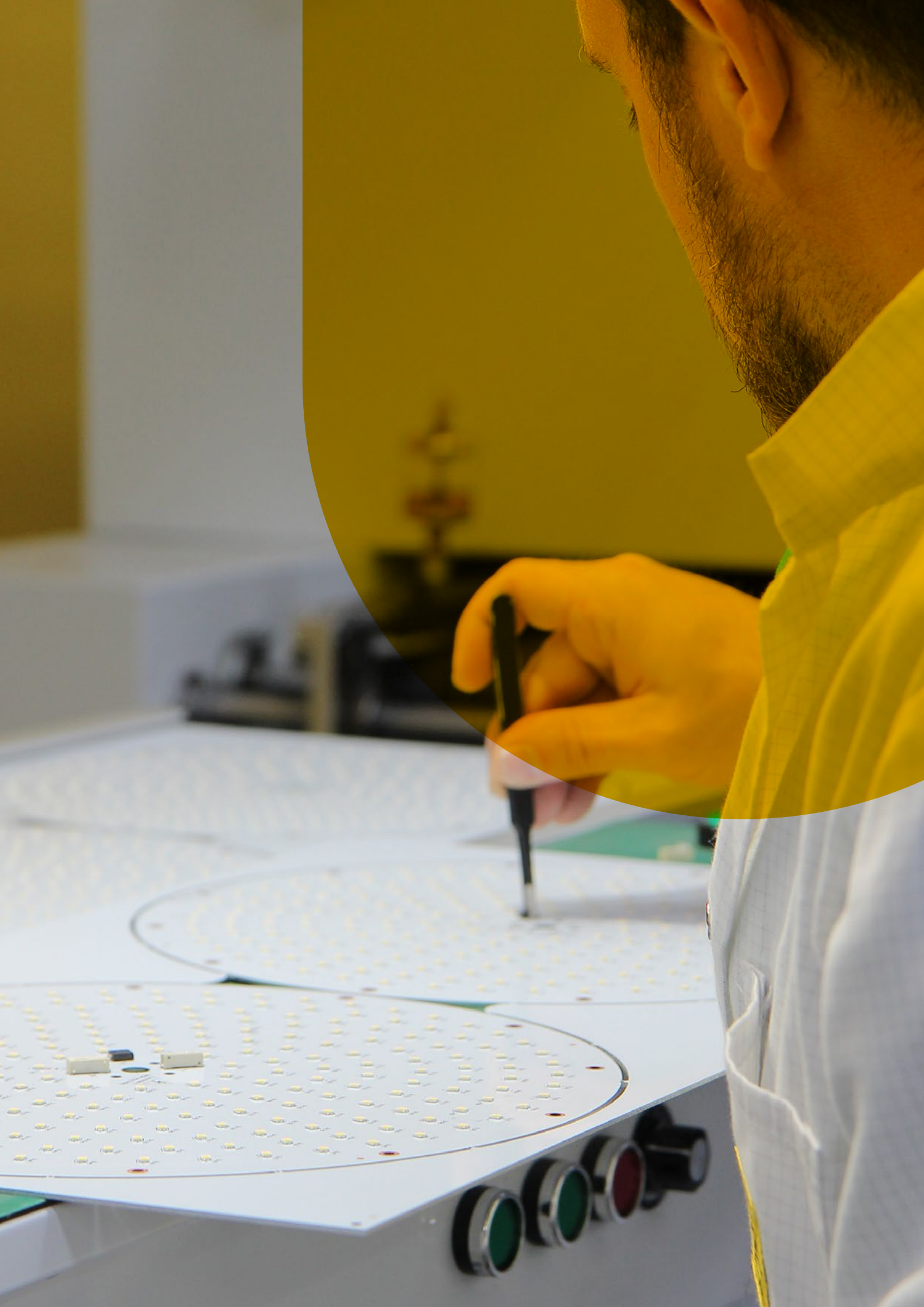
We make your idea.

Manufacturing in Spain allows us to make any luminaire to cover such special needs as lighting in industrial freezers, product inspection areas, windmills or greenhouses.

SYSLED is your technological partner especially if you are looking for light to perform other tasks, such as curing adhesives via UV radiation, specific shades to enhance colors present in meat or bread, or even lighting algae bioreactors.

We are specialists in lighting design and custom projects. Our technicians will be able to develop a solution no matter how difficult the work environment or application may be.

In addition, we support our distributors with more advantages:





CONFIGURACIONES

SETTINGS

No te conformes con una opción.

A lo largo del catálogo encontrarás diferentes opciones para configurar tu luminaria, como:

Temperatura de color

La temperatura de color define en grados Kelvin la apariencia de color de un LED blanco. Una luz cálida tiene unos 2700 K, que pasa a blanco neutro a unos 4000 K y a blanco frío a 5000 K o más.

- **Los tonos cálidos**, similares al amanecer o anochecer, son más apropiados para ambientes relajados como los que existen en restauración, hoteles u hogares.
- **Los tonos neutros** mantienen un compromiso entre la relajación de los tonos cálidos y la actividad de los tonos fríos. Son los más adecuados para el interior de oficinas o zonas comunes.
- **Los tonos fríos** se utilizan principalmente en parkings, industrias o estadios deportivos.
- **Elección de colores:** en la gama SYSLED Architecture encontrarás espectros concretos para otorgar personalidad a tus proyectos.

Do not settle for one option.

You will find different options to configure your luminaire, such as:

Color temperature

The color temperature defines in Kelvin degrees the color appearance of a white LED. A warm light has about 2700 K, which passes to neutral white at about 4000 K and cold white at 5000 K or more.

- **Warm tones**, similar to dawn or dusk, are more appropriate for relaxed environments such as those that exist in restaurants, hotels or homes.
- **The neutral tones** maintain a compromise between the relaxation of the warm tones and the activity of the cold. They are the most suitable for the interior of offices or common areas.
- **Cold tones** are used mainly in parking lots, industries or sports stadiums.
- **Choice of colors:** you will find particular spectrums in the SYSLED Architecture range in order to give personality to your projects.

Rendimiento cromático

Es la capacidad que tiene la luz de mostrar los colores reales. El CRI 100 se encuentra en el sol, por lo que los valores más próximos nos darán colores muy realistas.

- CRI80: de serie en todas nuestras luminarias y es superior al estándar de los productos low cost, donde no suele superar el CRI70.
- CRI90: es una mejora especialmente indicada para proyectos como salas de inspección, empresas de artes gráficas o talleres de pintura.

Chromatic rendering

Is the ability of light to show real colors. The CRI 100 is in the sun, so the closest values will give us very realistic colors.

- CRI80: standard on all our luminaires. Much better than standard of low cost products, where it don't usually exceed the CRI70.
- CRI90: an upgrade especially indicated for clients such as inspection rooms, graphic arts companies or painting workshops.

Driver regulable

Las luminarias LED no son regulables por defecto, por lo que es necesario incorporar un driver específico.

Somos partidarios de utilizar el sistema **DALI** al ser un protocolo de comunicación digital y permitir una regulación suave y sin saltos. Es compatible con todo el ecosistema DALI I y DALI II y permite rebajar la intensidad hasta valores cercanos al 0%. También está disponible el uso de escenarios y es especialmente útil para el control de grandes instalaciones como universidades, fábricas o edificios.

Además, este tipo de regulación permite incluir multitud de accesorios como los sensores crepusculares y de movimiento en las campanas industriales POLARIS ULTRA 2.0.

Dimmable driver

LED luminaires are not dimmable as standard, so it is necessary to incorporate an specific driver.

We support using **DALI** system because it's a digital communication protocol and allows smooth dimming without jumps. It's compatible with the entire DALI I and DALI II ecosystem, allowing to reduce the intensity to values close to 0%. The use of scenarios is also available, and it's especially helpful for the control of large infrastructures such as universities, factories or buildings.

This type of regulation allows to include many accessories such as crepuscular and motion sensors in SYSLED Industry Highbay POLARIS ULTRA 2.0.

DALI[®], iluminación conectada

DALI[®], connected lighting



Flexible. Dinámica. Siempre bajo control.
La manera más sencilla de controlar y adaptar la iluminación a tus necesidades

Flexible. Dynamic. Always under control.
The simple way to comfortable lighting control

Simulación de la luz natural

Elimina los efectos negativos de trabajar sin luz natural. Consigue reproducir el espectro natural de la luz gracias al blanco dinámico y al control de la intensidad dependiendo de la hora del día.

Daylight-based control

The lighting, with controllable illuminances and color temperatures, mimics the natural course of daylight and supports the biological rhythm of people.

Uso intuitivo

Controla la luz vía PC, Tablet o Smartphone. Si lo prefieres, también existe hardware tradicional con pulsadores y botones.

Simple operation

Lighting can be controlled both via a PC, tablet or smartphone as well as classically via push-buttons.

Elige tus preferencias

Gracias a los estilos predefinidos, se puede elegir la iluminación que mejor se adapte al uso y al lugar de aplicación.

Selection of settings

Thanks to pre-defined lighting scenes, the right lighting effect can be selected according to the room use and situation.

Rápida puesta en marcha

Interfaz web sencilla y adaptada a todos los usuarios, con solo unos pasos y sin necesidad de software adicional.

Fast commissioning

With the user-friendly and simple web interface, commissioning is completed within just a few steps, without the need for any additional software.

Escalabilidad

Consigue ampliar desde el control de una habitación, a distintas plantas hasta edificios enteros. La interfaz BACnet permite la integración en sistemas de gestión de edificios que soporten este protocolo.

Scalability

With DALI, individual rooms, several floors and entire buildings can be controlled easily. A BACnet interfaces enables the integration into building management systems, which support the BACnet protocol.

Grupos y zonas

La rápida puesta en marcha supone que el esfuerzo de crear grupos y zonas se vea reducido en gran medida.

Groups and zones

The simple commissioning means the effort in creating groups and zones for the luminaires is significantly reduced.

Detector de presencia o ausencia

Los sensores DALI detectan y controlan la necesidad de iluminación.

Presence and absence detection

Activated DALI sensors detect and control the demand for light.

Control por horario y calendario

Programa los horarios y los días no laborables para controlar de manera automática el encendido y apagado de las luminarias.

Time management

The system's internal calendar is used to adapt the light automatically to days of the week and the seasons.

ICONOGRAFÍA

ICONOGRAPHY

Accesorios

Accessories



Conector Stucchi®
Stucchi® connector



Válvula Vent GORE®
GORE® Vent gland



Válvula Vent
Vent gland



Embellecedor
Trim ring



Sensor PIR movimiento
PIR motion sensor



Sensor de presencia
Corridor function



Programador 5 y 16 m.
5 and 16 m. Programmer



Marco para empotrar
Frame to embed



Marco de superficie
Surface frame



Equipo de emergencia
Emergency kit



Sensor de movimiento
y crepuscular
Motion & twilight sensor



Control Bluetooth
Bluetooth Control

Difusores

Diffusers



PMMA Microprismático
Microprismatic PMMA



PMMA Transparente
Transparent PMMA



Cristal templado
Tempered glass



Opalescente
Opalescent

Temperatura de color

Color temperature

2700K 3000K 4000K 5000K 5700K 6500K



Tonalidad dominante de una fuente de luz blanca. Las temperaturas de color cálidas proporcionan un ambiente más relajado, mientras que los tonos fríos propician el movimiento y la actividad.

Dominant source of a white light. Warm white color temperatures provide a relaxed environment while cool tones encourage movement and activity.

Características generales

General features

1Y / 3Y / 5Y	—	Años de garantía Years warranty
IP65	—	Índice de protección Ingress Protection
IK08	—	Protección contra impactos Impact protection
< 100.000 h	—	Horas de vida útil (L70 B10) Life span (L70 B10)
< 25.000 Lm	—	Lúmenes reales de luminaria Real lumen output

Rendimiento cromático

Chromatic rendering

CRI > 90	—	Índice de rendimiento cromático Color rendering index
----------	---	--

Regulación

Control

DALI	—	Sistema de control de iluminación Digital Addressable Lighting Interface
------	---	---

Ópticas

Lens



20°	—	Grado de apertura de la lente Lens beam angle
-----	---	--

Ind ust ry

NACIMOS PARA ILUMINAR INDUSTRIAS BORN TO LIGHT INDUSTRIES

En esta gama aplicamos toda la tecnología para maximizar el ahorro y la durabilidad de las luminarias.

Encontrarás la etiqueta Professional en los artículos enfocados a un uso intensivo y desarrollados en cooperación con los mejores ingenieros industriales.

In this range we apply all the technology to maximize the savings and durability of the luminaires.

You will find the Professional label on articles focused on intensive use and developed in cooperation with the best industrial engineers.

Ind ust ry

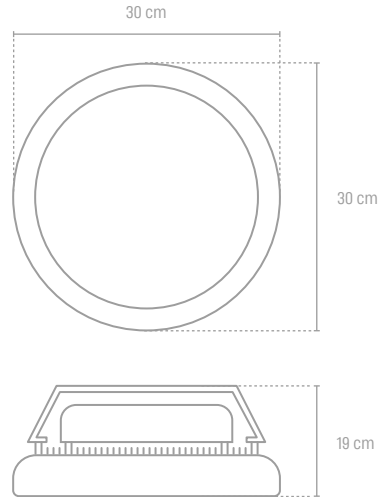
SYSLÉD[®]

Industry

POLARIS | Campana Industrial ULTRA 2.0

No flickering

Professional



Colores disponibles
Available colors

Blanco
White

Negro
Black

La luminaria LED **fabricada en España** para uso industrial más representativa de toda la gama SYSLED Industry. Especialmente diseñada para trabajar en ambientes difíciles con humedad, polvo o temperaturas extremas. Equipa diodos de alta calidad montados en un PCB de aluminio de 1,6 mm y un gran disipador de aluminio inyectado, asegurando un excelente rendimiento y garantizando un mantenimiento de luz superior a lo largo del tiempo. Cuenta con un rendimiento lumínico de hasta 160 Lm/W y una vida útil de hasta 100.000 horas L70 B10.

The **made in Spain** flagship of SYSLED Industry range. Especially designed to work in hard environments with humidity, dust or extreme temperatures. Equipped with high quality diodes mounted in a 1.6mm aluminum PCB and cooled by an oversized heatsink. All this technology will ensure an excellent performance and superior lifetime. This highbay can reach up to 160 Lm/W and lifetime of up to 100,000 hours.

Características generales General features	5Y	IP65	IK08	< 100.000h	< 25.000Lm
Eficiencia Efficiency	120 Lm/W	150 Lm/W	160 Lm/W		
Potencia Power	100W	150W	200W		
Regulación Control	Standard	DALI			
Rendimiento cromático Chromatic rendering		CRI > 80	CRI > 90		

Ópticas Lens	20°	40°	60°	80°	114°
Difusores Diffusers	Cristal templado Tempered glass	PMMA Transparente Transparent PMMA	PMMA Microprismático Microprismatic PMMA		
Temperatura Color temperature	2700K	3000K	4000K	5000K	5700K
Accesorios Accessories	Conector Stucchi® Stucchi® connector	Válvula Vent Vent gland	Programador 5 y 16 m. 5 and 16 m. Programmer	Sensor de movimiento y crepuscular Motion & twilight sensor	Equipo de emergencia Emergency kit

Se suministra de manera estándar en negro con una temperatura de color de 5000K, CRI80 y sin capacidad de regulación. Las ópticas están disponibles para el modelo de 160 Lm/W. El modelo de 120 Lm/W solo está disponible en 5000K y CRI80.

The highbay is supplied as standard in black color, with 5000K CCT, CRI80 and no regulation capability. The PMMA lens are only available for 160 Lm/W version. 120 Lm/W versión is only available @5000K and CRI80.

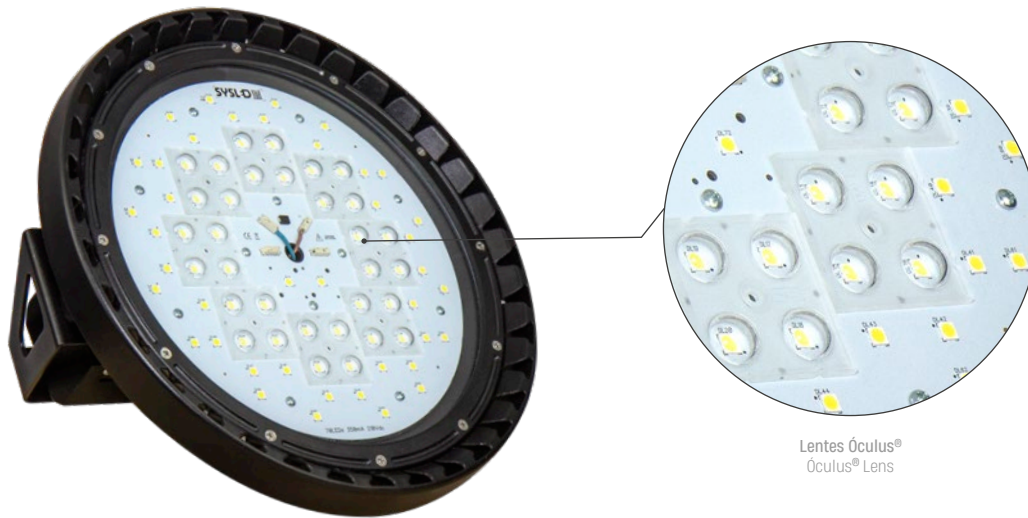
Industry



POLARIS. Campana Industrial ULTRA 2.0 - 200W - 160 Lm/W - 5000K

Nueva generación de lentes híbridas Óculus®

New generation of hybrid Óculus® lens

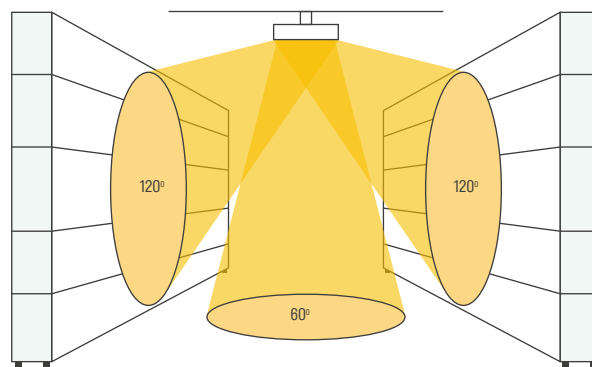


SYSLED Industry revoluciona el sector gracias a la implantación de un nuevo sistema de lentes híbridas en el modelo Polaris 160 Lm/W.

Combinando dos tipos de ópticas conseguimos los beneficios de la iluminación general, necesaria para iluminar estanterías y áreas, con los de la iluminación técnica en puestos de trabajo o maquinaria.

SYSLED Industry revolutionizes the market thanks to the implementation of a new system of hybrid lenses in Polaris 160 Lm/W version.

Combining two types of lens we get the benefits of general lighting, necessary to illuminate shelves and areas, with those of technical lighting in workstations or machinery.



Industry

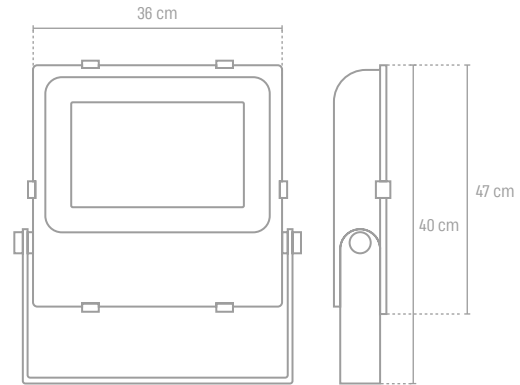


POLARIS. Campana Industrial Ultra 2.0 - 150W - 160 Lm/W - Óptica 60° - 5000K

PHOENIX | Proyector Industrial ULTRA 2.0

No flickering

Professional



Modelo 200W
200W Version

Luminaria LED **fabricada en España** destinada al uso exterior y especialmente diseñada para soportar las condiciones climatológicas más adversas. Equipa elementos de alta resistencia al desgaste, como una cobertura de vidrio templado, tornillería INOX o cable H07RN-F resistente a los UV. Cuenta con un rendimiento lumínico de hasta 160 Lm/W y una vida útil de hasta 100.000 horas.

Outdoor LED luminaire **made in Spain** especially designed to withstand the hardest weather conditions. Built-in the most quality and resistant materials, such as tempered glass cover, INOX screws or H07RN-F cable UV resistant. This floodlight can reach up to 160 Lm/W and a lifetime of up to 100,000 hours. In addition, thanks to its opal coverage, you can enjoy all its luminosity without disturbing glare.

Características generales General features	5Y	IP65	IK06	< 100.000h	< 26.600Lm
Eficiencia Efficiency	120 Lm/W	150 Lm/W	160 Lm/W		
Potencia Power	50W	70W	100W	150W	200W
Regulación Control	Standard	DALI			
Rendimiento cromático Chromatic rendering		CRI > 80		CRI > 90	

Ópticas Lens	20°	40°	60°	80°	Asimétricas
Difusores Diffusers	PMMA Transparente Transparent PMMA	PMMA Microprismático Microprismatic PMMA			
Temperatura Color temperature	2700K	3000K	4000K	5000K	5700K
Accesorios Accessories	Conector Stucchi® Stucchi® connector	Válvula Vent GORE® GORE® Vent gland	Equipo de emergencia Emergency kit	Sensor de movimiento y crepuscular Motion & twilight sensor	

Se suministra de manera estándar con una temperatura de color de 5000K, CRI80 y sin capacidad de regulación. Las ópticas están disponibles para el modelo de 160 Lm/W. El modelo de 120 Lm/W solo está disponible en 5000K y CRI80. El modelo de 120 Lm/W solo está disponible en 5000K y CRI80.

The floodlight PHOENIX ULTRA 2.0 is supplied as standard with 5000K CCT, CRI80 and no regulation capability. The PMMA lens are only available for 160 Lm/W version. The 120 Lm/W version is only available in 5000K and CRI80. 120 Lm/W versión is only available at 5000K and CRI80.

Industry



PHOENIX. Proyector Industrial ULTRA 2.0 - 200W - 160 Lm/W - Óptica Asimétrica - 5000K

ZOSMA | Protect Industrial ULTRA 2.0

No flickering

Professional



Stucchi® IP66



Robusta luminaria LED de uso polivalente **fabricada en España** diseñada para sustituir y mejorar las tradicionales pantallas de 2x36W y 2x56W. Cuentan con una cobertura de policarbonato con resistencia a los UV y PCB de aluminio de 1,6mm. Pueden trabajar incluso en los ambientes más delicados, como cámaras frigoríficas, granjas o industrias con químicos en suspensión*. Cuentan con un excelente rendimiento lumínico de hasta 170 Lm/W y una vida útil de hasta 100.000 horas.

**Puede que sea necesario realizar algunas mejoras en ambientes particularmente agresivos para el LED, como en altas concentraciones de compuestos del azufre.*

Robust and polyvalent LED fixture **made in Spain**. Designed to replace and improve the traditional fluorescent lighting fixtures 2x36W and 2x56W. Equipped with a polycarbonate cover with UV resistance and 1,6mm aluminum PCB. They can work even in the most delicate environments, such as industrial fridges, farms or chemical industries *. They have an excellent luminous performance of up to 170 Lm/W and a useful life of up to 100,000 hours.

**Some improvements should be done for particularly aggressive environments, as in high concentrations of sulfur compounds.*

Características generales

5Y IP66 IK08 < 100.000h < 7900Lm

Eficiencia

160 Lm/W 170 Lm/W

Potencia

Power

36W / 44W (120cm) 45W / 55W (150cm)

Regulación

Control

Standard DALI (conectores aéreos estancos incluidos)
(waterproof aerial connectors included)

Rendimiento cromático

Chromatic rendering

CRI > 80 CRI > 90

Temperatura

Color temperature

2700K 3000K 4000K 5000K 5700K

Tamaños

Sizes

120cm (36W / 44W) 150cm (45W / 55W)

Accesorios

Accessories

Sensor PIR de movimiento
PIR motion sensor

Sensor de presencia
Corridor function

Equipo de emergencia
Emergency kit

Se suministra de manera estándar con una temperatura de color de 5000K, CRI80 y sin capacidad de regulación.

The Protect ULTRA 2.0 is supplied as standard with 5000K CCT, CRI80 and no regulation capability.

Industry



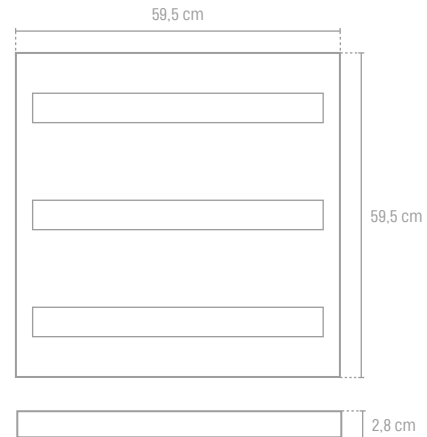
ZOSMA. Protect Industrial ULTRA 2.0 - 45W - 170 Lm/W - 5000K

TUREIS | Luminaria Alto Rendimiento ULTRA 2.0

UGR < 19

No flickering

Professional



Luminaria LED 60x60cm **fabricada en España** destinada a mejorar la productividad en oficinas y ambientes de trabajo, donde se necesitan las mejores condiciones de ofimática. El bajo nivel de UGR (Índice de Deslumbramiento Unificado) unido a la ausencia de flickering (molesto parpadeo) y un CRI superior a 80 de serie, proporciona un ambiente extremadamente cómodo y agradable para trabajar.

LED luminaire **made in Spain** focused on improving productivity in offices and work environments where we need favorable conditions for office working. The very low UGR (Unified Glare Index) together with the non-flickering driver (annoying parpedoes) and a Color Render Index over 80 provides an extremely comfortable light to work.

Características generales General features	5Y	IP20	< 100.000h	< 5900Lm	Rendimiento cromático Chromatic rendering	CRI > 80	CRI > 90			
						Grado de deslumbramiento Glare rating	UGR < 19			
Eficiencia Efficiency	170 Lm/W				Temperatura Color temperature		2700K	3000K	4000K	5000K
Potencia Power	36W	50W								
Regulación Control	Standard	DALI			Accesorios Accessories	<input checked="" type="checkbox"/> Marco para empotrar Frame to embed		<input type="checkbox"/> Marco de superficie Surface frame		
						<input checked="" type="checkbox"/> Control Bluetooth Bluetooth control				

Se suministra de manera estándar con una temperatura de color de 5000K, CRI80 y sin capacidad de regulación.

Tureis is supplied as standard with 5000K CCT, CRI80 and no regulation capability.

Industry



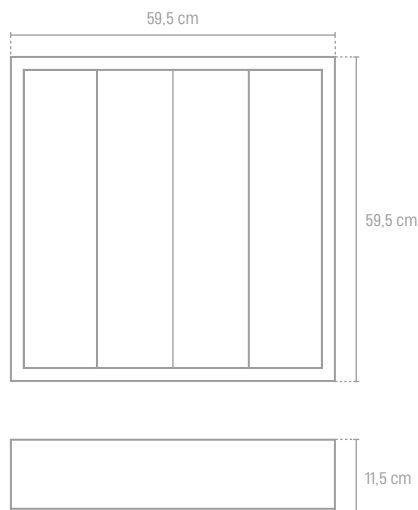
TUREIS. Luminaria Alto Rendimiento ULTRA 2.0 - UGR<19 - 50W - 170 Lm/W - 5000K

ELECTRA | Luminaria Bajo Deslumbramiento ULTRA 2.0

UGR < 15

No flickering

Professional



Luminaria LED 60x60 **fabricada en España** de iluminación indirecta, que reduce enormemente el deslumbramiento y proporciona un nivel de UGR inferior a 15. Proporciona un ambiente cálido y cómodo para trabajar. Además, gracias a la ausencia de difusores, estos elementos de desgaste no se ven afectados por el paso del tiempo y su vida útil llega a las 100.000h.

60x60 **made in Spain** indirect lighting fixture, which greatly reduces the disturbing glare and reaches a UGR level of less than 15. It provides a warm and comfortable environment to work. In addition, thanks to the absence of diffusers, these wearing parts don't decrease the performance along the time and the useful life reaches 100,000 hours.

Características generales

General features 5Y IP20 < 100.000h < 3300Lm

Eficiencia

Efficiency 170 Lm/W

Potencia

Power 36W

Regulación

Control Standard DALI

Rendimiento cromático

Chromatic rendering CRI > 80 CRI > 90

Grado de deslumbramiento

Glare rating UGR < 15

Temperatura

Color temperature 2700K 3000K 4000K 5000K 5700K

Accesorios

Accessories Marco para empotrar



Frame to embed



Marco de superficie

Surface frame



Control Bluetooth

Bluetooth control

Se suministra de manera estándar con una temperatura de color de 5000K, CRI80 y sin capacidad de regulación.

Electra is supplied as standard with 5000K CCT, CRI80 and no regulation capability.

Industry



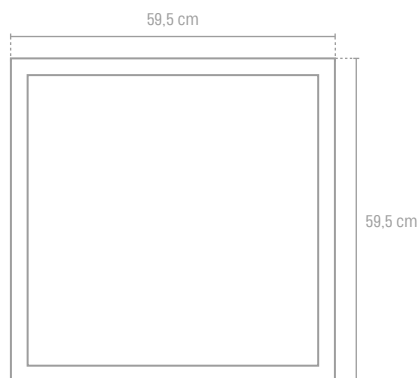
ELECTRA. Luminaria Bajo Deslumbramiento ULTRA 2.0 - UGR<15 - 36W - 170 Lm/W - 5000K

CYGNU | Panel 60x60 TRD

UGR < 19

No flickering

Professional



Panel 60x60cm con LGP (Light Guide Plate) de PMMA que evita el prematuro amarilleo de las luminarias. Además, cuenta con UGR-19 (Índice de deslumbramiento unificado) y un CRI>80 sin flickering, por lo que está especialmente destinado al uso en oficinas con largos periodos de encendido.

Panel 60x60cm with PMMA LGP (Light Guide Plate), preventing premature yellowing of the luminaires. The UGR <19 (unified glare index) and CRI > 80 without flickering is especially designed for use in offices with long lighting periods.

Características generales

General features

5Y IP20 < 50.000h < 3800Lm

Rendimiento cromático

Chromatic rendering

CRI > 80

Eficiencia

Efficiency

110 Lm/W

Grado de deslumbramiento

Glare rating

UGR < 19

Potencia

Power

35W

Temperatura

Color temperature

4000K 6500K

Difusores

Diffusers



PMMA Microprismático Microprismatic PMMA

Accesorios

Accessories



Marco para empotrar Frame to embed



Marco de superficie Surface frame



Control Bluetooth Bluetooth control

Regulación

Control

Standard DALI

Se suministra de manera estándar sin regulación.

The Panel LED 60x60cm TRD is supplied as standard without any dimmable function.

Industry



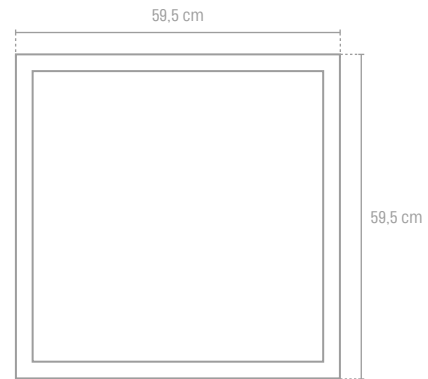
CYGN. Panel 60x60 TRD - UGR-19 - 36W - 4000K

WEZEN | Panel 60x60 BSC

UGR < 19

No flickering

Basic



Panel 60x60m con un inmejorable ratio Lm/€ que cuenta con UGR<19 (Índice de deslumbramiento unificado) y un CRI>80 sin flickering, por lo que está especialmente destinado al uso en oficinas.

Panel 60x60m with PMMA LGP (Light Guide Plate), preventing premature yellowing of the luminaires. The UGR <19 (unified glare index) and CRI> 80 without flickering is especially designed for use in offices with long lighting periods.

Características generales

General features

3Y IP20 < 25.000h < 3.600Lm

Rendimiento cromático
Chromatic rendering CRI > 80

Eficiencia

Efficiency

90 Lm/W

Grado de deslumbramiento
Glare rating UGR < 19

Potencia

Power

40w

Temperatura
Color temperature

Difusores

Diffusers

 Microprismático
Microprismatic

Accesorios

Accessories

 Marco para empotrar
Frame to embed

 Marco de superficie
Surface frame

 Control Bluetooth
Bluetooth control

Regulación

Control

Standard DALI

Industry



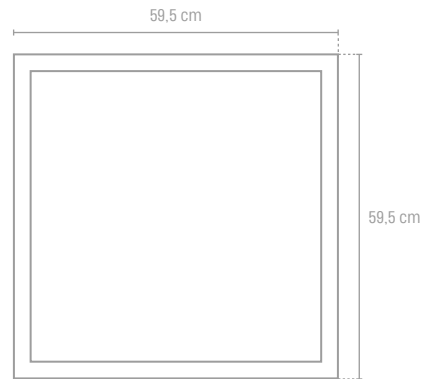
WEZEN. Panel 60x60 BSC - UGR-19 - 40W - 4000K

VERITATE | Panel 60x60 BSC

UGR < 22

No flickering

Basic



Panel 60x60m con un magnífico ratio Lm/€ y sin flickering especialmente pensado para salas de estar, pasillos y exposiciones.

Panel 60x60m with a great Lm/€ ratio without flickering. Especially designed for living rooms, corridors and show rooms.

Características generales
General features

3Y IP20 < 25.000h < 3.200Lm

Rendimiento cromático
Chromatic rendering

CRI > 80

Eficiencia
Efficiency

80 Lm/W

Grado de deslumbramiento
Glare rating

UGR < 22

Potencia
Power

40w

Temperatura
Color temperature

4000K 6000K

Difusores
Diffusers

Opalescente
 Opalescent

Accesorios
Accessories

Marco para empotrar
Frame to embed

Marco de superficie
Surface frame

Control Bluetooth
Bluetooth control

Regulación
Control

Standard DALI

Industry



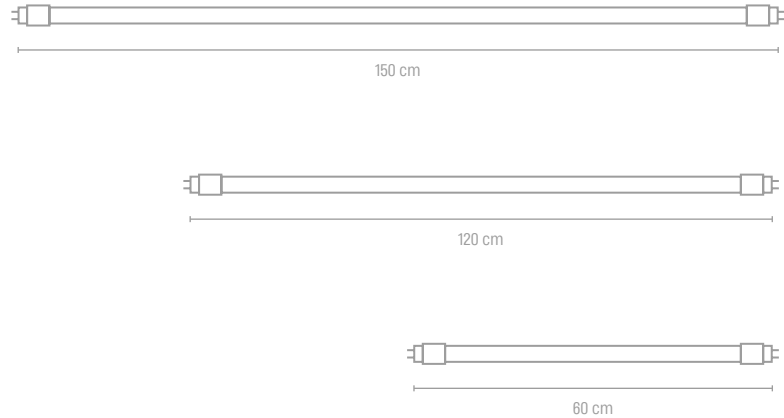
VERITATE. Panel 60x60 BSC - UGR 22 - 40W - 6000K

SIRIUS | Tubo Led PFL

Professional



Casquillo orientable
Adjustable caps



Tubos LED de alto rendimiento fabricados en policarbonato de alta resistencia estructural y tratado contra el amarilleo. Además, cuentan con una eficiencia referente en el mercado, alcanzando los 130 Lm/W, permitiendo su uso incluso en grandes alturas. Preparados para sustituir de manera directa (usando el falso cebador incorporado) en las luminarias tradicionales con balasto magnético*.
*Compatible con un amplio rango de balastos magnéticos utilizando el cebador incluido en el embalaje del tubo.

High performance LED tubes built-in high structural strength polycarbonate and treated against yellowing. They have leader performance in the market, reaching 130 Lm/W. Capable to be used in high applications. Prepared for replacing directly in traditional luminaires with magnetic ballast*.
*Compatible with a wide range of magnetic ballasts using the starter included in the tube package.

Características generales General features	5Y	IP20	< 50.000h	< 3.000Lm
Eficiencia Efficiency	< 129 Lm/W			
Potencia Power	9W (60cm)	16W (120cm)	23W (150cm)	

Rendimiento cromático Chromatic rendering	CRI > 80		
Temperatura Color temperature			
Tamaños Sizes	60cm (9W)	120cm (16W)	150cm (23W)

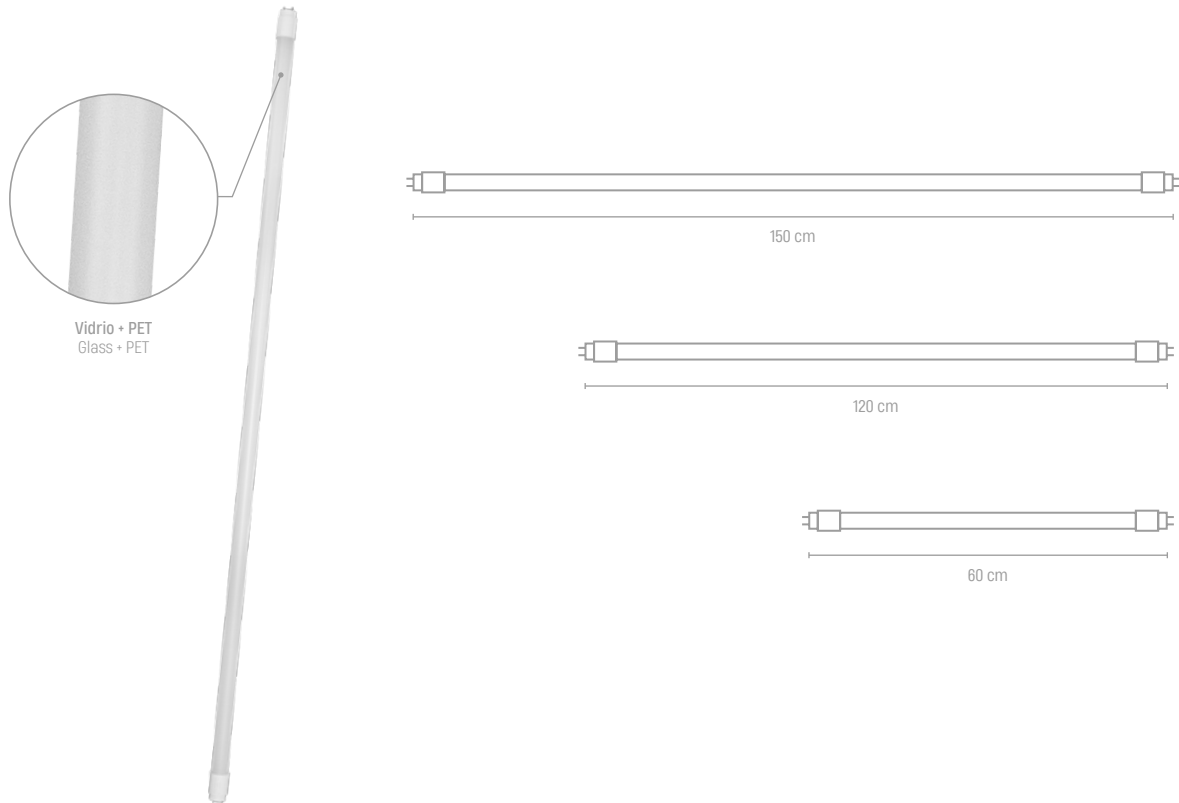
Industry



SIRIUS. Tubo LED PFL - 1.500mm - 129 Lm/W - 24W - 6.500K

MISAM | Tubo Led BSC

Basic



Lámparas LED de alta calidad, preparadas para sustituir directamente a los tubos fluorescentes tradicionales*. Disfruta de ahorros de más del 50% con seguridad en caso de roturas, ya que cuentan con una membrana PET que envuelve la estructura principal de vidrio.

**Compatible con un amplio rango de balastos magnéticos utilizando el cebador incluido en el embalaje del tubo*

High quality LED lamps, prepared to replace without hanwork the traditional fluourescent tubes*. Enjoy savings of more than 50% with security in case of breakages, as they have a PET membrane that wraps around the main glass structure.

**Compatible with a wide range of magnetic ballasts using the starter included in the tube package*

Características generales

General features

3Y IP20 < 25.000h < 2400Lm

Rendimiento cromático

Chromatic rendering

CRI > 80

Eficiencia

Efficiency

100 Lm/W

Temperatura

Color temperature

4000K 6000K

Potencia

Power

9W (60cm) 18W (120cm) 24W (150cm)

Tamaños

Sizes

60cm (9W) 120cm (18W) 150cm (24W)

Industry

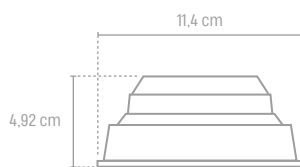


MISAM. Tubo LED BSC - 600mm - 100 Lm/W - 9W - 4000K

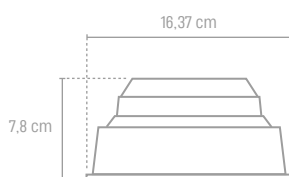
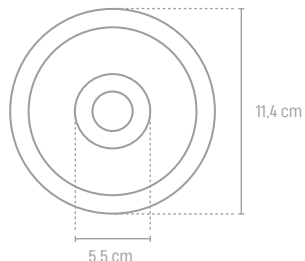
SYRMA | Downlight TRD

No flickering

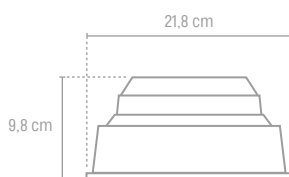
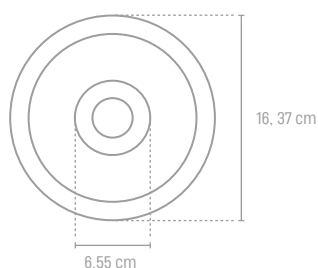
Professional



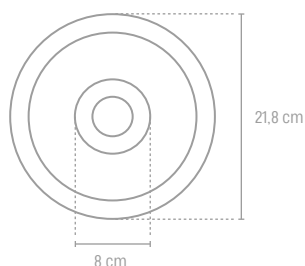
Modelo 10W
10W version



Modelo 10W / 20W
10W / 20W version



Modelo 20W / 30W
20W / 30W version



Downlights empotrables de alta calidad diseñados para las empresas que necesitan una iluminación premium en oficinas, exposiciones o locales comerciales. Disponen de UGR<19 (Índice de Deslumbramiento Unificado) sin flickering* y de un rendimiento cromático excepcional. Gracias a la fácil configuración de sus ángulos de apertura, se adaptan perfectamente a los proyectos más complejos. *Más información en las fichas técnicas, disponibles en www.sysled.es

High quality recessed downlights designed for companies that need premium lighting in offices, show rooms or shops. This downlight range has UGR <19 (Unified Glare Index) without flickering * and exceptional color rendering. Thanks to their easy beam angle configuration, can be perfectly fitted to the most complex projects. *More information available at www.sysled.es

Características generales General features	5Y	IP20	< 50.000h	< 3180Lm
Eficiencia Efficiency	83 Lm/W			
Potencia Power	10W	20W	30W	
Ópticas Lens	60°	90°		

Rendimiento cromático Chromatic rendering	CRI > 80		
Temperatura Color temperature			
Tamaños Sizes	10cm	15 cm	20cm

Industry



SYRMA. Downlight TRD - 30W - 90° - 4000K

SPICA | Endurance Spot TRD

Professional

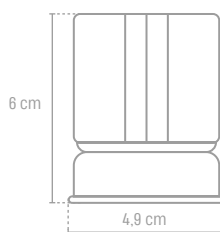
No flickering (8W y 12W)



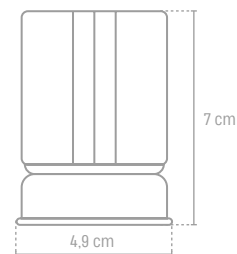
Embellecedor
Trim ring



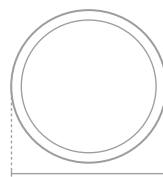
Embellecedor retranqueado
Recessed trim ring



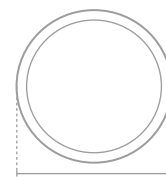
Modelo 8W
8W version



Modelo 10W / 12W
10W / 12W version



4,9 cm



4,9 cm

Discretos puntos de luz empotrables de alta calidad diseñados para la hostelería y comercio, proporcionando una iluminación premium en salas, halls, suits y tiendas. Disponen de un rendimiento cromático de serie superior a 92, lo que proporcionará un ambiente agradable y confortable con colores realistas. En la versión de 10W, la regulación por corte de fase está incluida. Como opción, pueden ser regulables vía DALI en 8W y 12W.

Elegant high quality recessed spot lights designed for the hospitality and commerce, providing premium lighting in rooms, halls, suits and stores. They have a standard CRI (Color Render Index) over 92, which will provide a pleasant and comfortable environment with realistic colors. 10W model can be dimmed with cut-phase technology. As an option, 8W and 12W can be dimmed with DALI system.

Características generales

General features

5Y IP20 < 50.000h < 1.270Lm

Rendimiento cromático

Chromatic rendering

CRI > 92

Eficiencia

Efficiency

< 104 Lm/W

Ópticas

Lens



24°



36°

Potencia

Power

8W 10W 12W

Temperatura

Color temperature

2700K 3000K 4000K

Regulación

Control

Standard DALI Para 8 y 12W For 8 and 12W Corte de fase Para 10W Phase cut For 10W

Tamaños

Sizes

6 cm 7 cm

Accesorios

Accessories



Embellecedor
Trim ring

Las versiones de 10W disponen de regulación por corte de fase de serie. Los modelos de 8W y 12W se suministran de serie sin regulación

10W version is supplied as standard with Phase-cut dimming function. 8W and 12W models are supplied as standard without any dimming function.

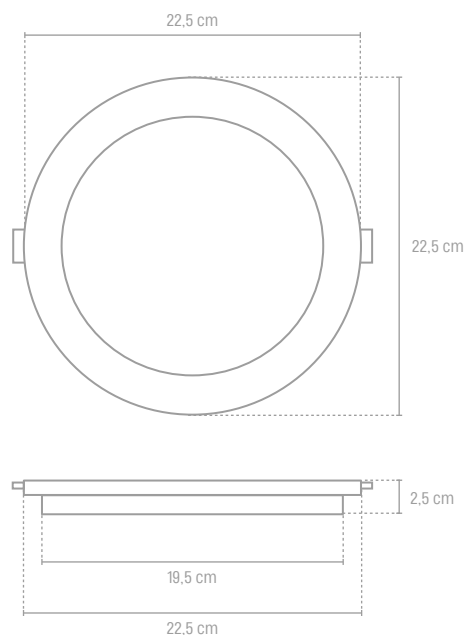
Industry



SPICA. Endurance Spot TRD - 12W - DALI - CRI>92 - 36° - 3000K

OGMA | Downlight BSC

Basic



Downlight de empotrar especialmente diseñados para la iluminación general de pasillos, exposiciones o salas de espera. Cuentan con un ratio Lm/€ excepcional y un factor de potencia ajustado a 0,9.

Recessed downlight especially designed for general lighting of corridors, exhibitions or waiting rooms. This range has an exceptional Lm/€ ratio and a power factor adjusted to 0.9

Características generales

General features 3Y IP20 < 15.000h < 1500Lm

Rendimiento cromático

Chromatic rendering CRI > 80

Eficiencia

Efficiency 83 Lm/W

Temperatura

Color temperature

4000K 6000K

Potencia

Power 18W

Accesorios

Accessories

 Marco de superficie
Surface frame

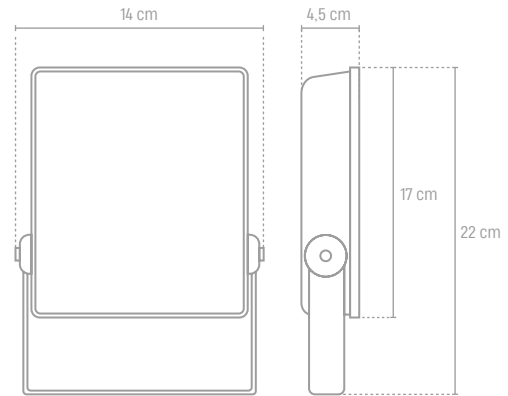
Industry



OGMA - Downlight BSC - 18W - 4000K

DELTA | Proyector BSC

Basic



Modelo 30W
30W Version

Luminarias LED para uso exterior con el mejor ratio €/W del mercado. Especialmente indicadas para PYMES y aplicaciones domésticas por su reducido tamaño y ligereza. Además, gracias a su cobertura opal, puedes disfrutar de toda su luminosidad sin apenas deslumbramiento.

Outdoor LED Floodlights with the best €/W ratio in the market. Especially indicated for SMEs and homes due to its small size and lightness. In addition, thanks to its opal coverage, you can enjoy all its luminosity without disturbing glare.

Características generales

General features

3Y IP65 IK06 < 15.000h < 4000Lm

Rendimiento cromático

Chromatic rendering

CRI > 80

Eficiencia

Efficiency

80 Lm/W

Temperatura

Color temperature

6000K

Potencia

Power

20W 30W 50W

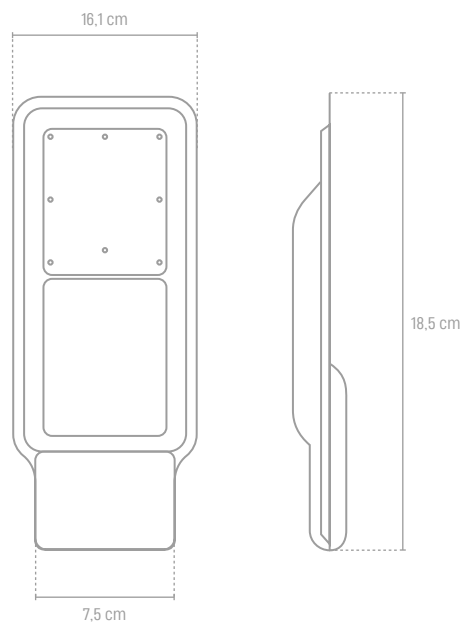
Industry



DELTA. Proyector BSC - 50W

ATRIA | Vial BSC

Basic



Viales LED para señalización en parkings y áreas perimetrales. Consigue ahorros superiores al 50% gracias a su eficiencia superior a 100 Lm/W.

Outdoor LED fixtures especially designed for use in parking lots and outdoor areas. Get savings of more than 50% thanks to its efficiency, up to 100 Lm/W.

Características generales

General features

3Y IP66 IK08 < 15.000h < 6000Lm

Eficiencia

Efficiency

100 Lm/W

Potencia

Power

40W 60W

Temperatura

Color temperature



Rendimiento cromático

Chromatic rendering

CRI > 80

Ópticas

Lens



Accesorios

Accessories

Adaptador poste o columna 63mm Ø
Pole adapter 63mm Ø

Industry



ATRIA. Viai BSC - 60W

NAOS
SPOT LED

BASIC



Características generales
General features

3Y IP20 < 25.000h < 680Lm

Formato
Shape GU10

Potencia
Power 7W

Ópticas
Lens 110°

Temperatura
Color temperature
3000K 4000K 6000K

Rendimiento cromático
Chromatic rendering CRI > 80

BECRUX
BULB LED

BASIC



Características generales
General features

3Y IP20 < 25.000h < 820Lm

Formato
Shape A60 E27

Potencia
Power 9W

Ópticas
Lens 220°

Temperatura
Color temperature
3000K 4000K 6000K

Rendimiento cromático
Chromatic rendering CRI > 80

KAUS
BULB LED

BASIC



Características generales
General features

3Y IP20 < 25.000h < 1400Lm

Formato
Shape A60 E27

Potencia
Power 14W

Ópticas
Lens 150°

Temperatura
Color temperature
3000K 4000K 6000K

Rendimiento cromático
Chromatic rendering CRI > 80

SEGINUS
BULB LED MINI

BASIC



Características generales
General features

3Y IP20 < 25.000h < 450Lm

Formato
Shape G45 E27

Potencia
Power 5W

Temperatura
Color temperature
3000K 4000K 6000K

Rendimiento cromático
Chromatic rendering CRI > 80

PROPUS
BULB LED MINI

BASIC



Características generales
General features

3Y IP20 < 25.000h < 450Lm

Formato
Shape G45 E14

Potencia
Power 5W

Temperatura
Color temperature
3000K 4000K 6000K

Rendimiento cromático
Chromatic rendering CRI > 80

POLUX
BULB LED MINI

BASIC



Características generales
General features

3Y IP20 < 25.000h < 450Lm

Formato
Shape C37 E14

Potencia
Power 5W

Temperatura
Color temperature
3000K 4000K 6000K

Rendimiento cromático
Chromatic rendering CRI > 80

Industry



SEGINUS. Bulb LED MINI - G45 E27 - 3000K

Arch itec ture

LA CUARTA DIMENSIÓN THE FOURTH DIMENSION

Esta nueva apuesta por la arquitectura nos permite utilizar todo el potencial de nuestras luminarias otorgando el protagonismo a las temperaturas de color, los ángulos y el acabado estético final. El objetivo es ayudar a la escenografía creada en la iluminación de edificios clásicos, elementos arquitectónicos o incluso construcciones históricas.

Los nuevos Projectores Ultra 2.0 son un referente en el mercado gracias a su tono PC Ámbar, que reproducen fielmente el color del sodio tradicional manteniendo un gran ratio Lm/W.

This new commitment to architecture allows us to use the full potential of our luminaires, giving prominence to color temperatures, angles and the aesthetic finish. The objective is to enhance the scenery created for lighting classic buildings, architectural elements or even historical constructions.

The new Ultra 2.0 Projectors are a benchmark in the market thanks to its Amber PC tone, which faithfully reproduces the traditional sodium color while maintaining a high Lm/W ratio.

Arch itec ture

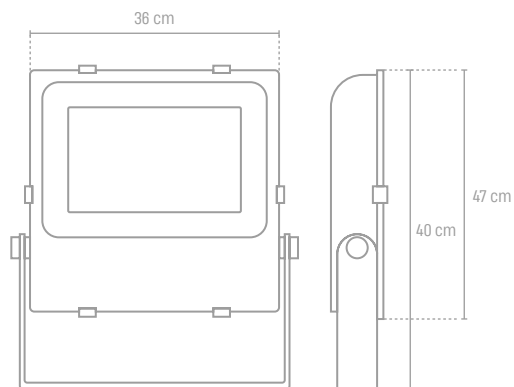
SYSLD[®]

Architecture

MAIA | Proyector Ámbar

Professional

No flickering



Modelo 200W
200W Version

La gama de Proyectores LED Ámbar **fabricados en España** proporciona un ambiente cálido y exclusivo a los proyectos de iluminación arquitectónica en los que predominan la piedra o los materiales nobles como el mármol, la cerámica o el oro. Gracias a ello, consiguen un mejor resultado estético en texturas y colores que las luminarias tradicionales de vapor de sodio.

The Amber LED floodlights range **made in Spain** provides a warm and exclusive environment in lighting projects where stone or noble materials such as marble, ceramics or gold predominate. Thanks to this, you get a better aesthetic result in textures and colors than using traditional sodium-vapor luminaries.

Características generales

General features

5Y IP65 IK06 < 100.000h

Potencia

Power

50W 100W 150W 200W

Regulación

Control

Standard DALI

Accesorios

Accessories

 Conector Stucchi®
Stucchi® connector

Colores

Colors

 Ámbar
Ambar

Architecture

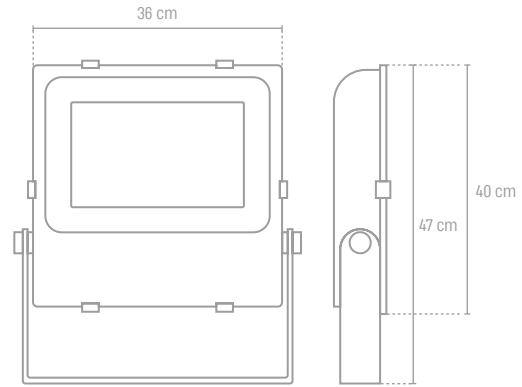


MAIA. Proyector Architecture Ámbar - 200W

BOREALIS | Proyector Monocromo

No flickering


Professional



Modelo 200W
200W Version

Los Proyectores de Colores Borealis **fabricados en España** son los mejores aliados para los proyectos arquitectónicos donde el objetivo sea mejorar y resaltar la imagen corporativa de las empresas. Gracias a la gran calidad constructiva, consiguen la misma duración que los proyectores industriales más robustos de SYSL-ED Industry. Si deseas un color que no aparece en la lista, consulta a tu comercial habitual.

The Borealis architectural Color LED Floodlights **made in Spain** are your best allies to improve the corporate image of the companies. Thanks to its high quality you will achieved the same life span and performance than industrial projects from SYSL-ED Industry. Can't find your desired color? Please ask to your Key Account Manager.

Características generales General features	5Y	IP65	IK06	< 100.000h
Potencia Power	50W	100W	150W	200W
Regulación Control	Standard	DALI		
Accesorios Accessories	 Conector Stucchi® Stucchi® connector			

Colores

Colors



Architecture

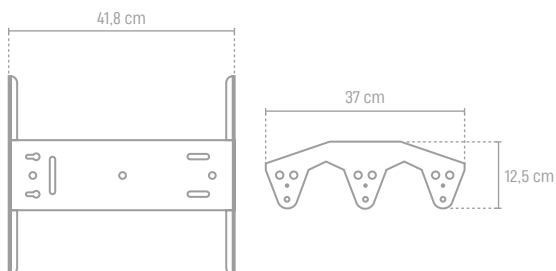
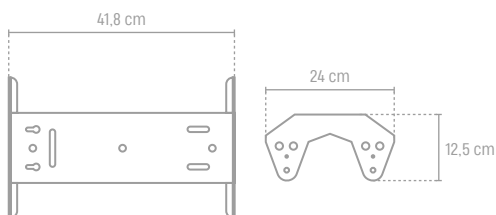
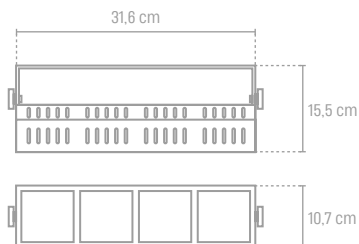
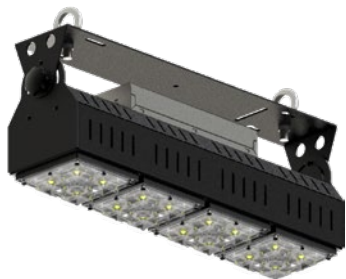


BOREALIS. Varios colores de Proyector Architecture - 200W

ATLAS | Proyector Alta Potencia

No flickering

Professional



Su hábitat natural son los estadios deportivos y las grandes infraestructuras. Los proyectores de Alta Potencia Atlas **fabricados en España** son la mejor opción para conseguir una iluminación perfecta, sin flickering y con una consistencia de color superior a la media. Gracias a sus ópticas podrás conseguir una gran cantidad de luz justo donde más se necesita.

The natural habitat of this new range of High Power Floodlights are sports stadiums and large infrastructures. The High Power Projectors Atlas **made in Spain** are the best option to achieve perfect lighting, without flickering and reaching a color consistency above average. Thanks to its PMMA lens you can get a massive light right where you need it most.

Características generales General features	5Y	IP65	IK03	< 100.000h	< 71.550Lm
Eficiencia Efficiency	140 Lm/W				
Potencia Power	200W	400W	600W		
Regulación Control	Standard	DALI (conectores aéreos estancos incluidos) (waterproof aerial connectors included)			

Ópticas Lens	60°	85X40°	90°		
Rendimiento cromático Chromatic rendering	CRI > 80		CRI > 90		
Temperatura Color temperature	2700K	3000K	4000K	5000K	5700K
Accesorios Accessories	Conector Stucchi® Stucchi® connector				

Se suministra de manera estándar con una temperatura de color de 5000K, CRI80 y sin capacidad de regulación.

The high bay is supplied as standard with 5000K CCT, CRI80 and no regulation capability.

Architecture

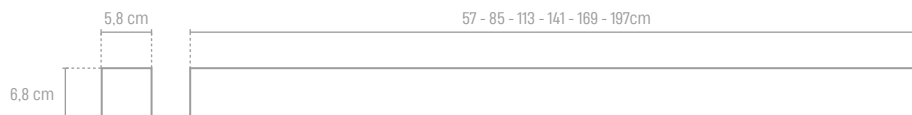


ATLAS. Proyector Alta Potencia - 600W - DALI - 5000K

ZIBAL | Perfiles

No flickering

Professional



Colores disponibles
Available colors



Diseño y funcionalidad se unen en esta gama de perfiles LED **fabricados en España** equipados con componentes de primera calidad, lo que garantizan un gran rendimiento lumínico con un respeto absoluto por los colores. Permiten su instalación de tres formas distintas: empotrados, en superficie o suspendidos.

Design and functionality working together in this range of LED profiles **made in Spain** equipped with top quality components. The performance is extraordinary due to the high luminous efficiency, respecting the natural colors. Installation is allowed in three different ways: recessed, surface or suspended.

Características generales

5Y IP20 IK04 < 100.000h < 7770Lm

Eficiencia

Efficiency 170 Lm/W

Potencia

Power < 64W

Regulación

Control Standard DALI

Rendimiento cromático

Chromatic rendering CRI > 80 CRI > 90

Temperatura

Color temperature 2700K 3000K 4000K 5000K 5700K

Tamaños

Sizes 57cm 85cm 113cm 141cm 169cm 197cm

Acabados

Finishes Opalescente Retranqueado Lamas

Montaje

Assembly Superficie Suspensión Empotrar

Se suministra de manera estándar en gris con una temperatura de color de 5000K, CRI80 y sin capacidad de regulación.

The high bay is supplied as standard in grey color, with 5000K CCT, CRI80 and no regulation capability.

Architecture

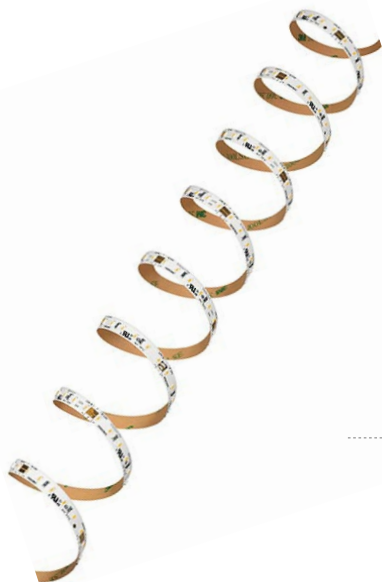


ZIBAL. Perfiles LED ULTRA 2.0

VELORUM | Tiras Flexibles LED

No flickering

Professional



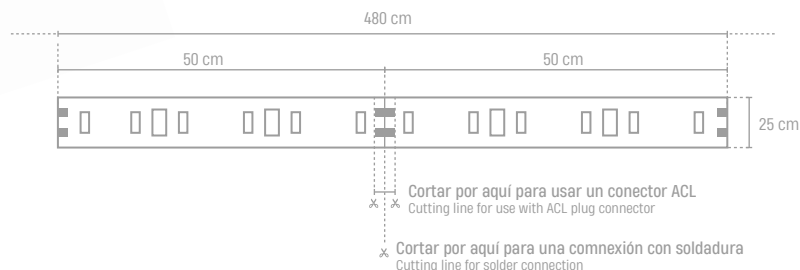
Características generales
General features

5Y IP20

Accesorios
Accessories

· Driver Standard · Driver DALI

Control Bluetooth
Bluetooth control



No todas las tiras flexibles LED son iguales. La gama de tiras flexibles LED SYSLED Architecture están a la cabeza de la calidad con 5 años de garantía. Con versiones que superan el CRI90, están especialmente diseñadas para aplicaciones donde necesitamos un gran respeto por los colores como en joyerías o boutiques. Además, gracias a su PCB de cobre, conseguiremos la vida útil necesaria para aplicaciones como la decoración de establecimientos hoteleros, empresas o grandes infraestructuras.

Not all flexible LED strips are the same. The SYSLED Architecture range of flexible LED strips are at the forefront of quality with a 5 year warranty. With versions that surpass the CRI90, they are especially designed for applications where we need a great respect for colors as in jewelries or boutiques. In addition, thanks to its copper PCB, we will achieve the necessary life span for applications such as decoration of hotel establishments, companies or large infrastructures.

Versiones	Step McAdam	Voltaje (V)	Rollo/Bobina (m)	Temperatura Color (K)	Potencia metro	Lumen metro	Ef. Módulo metro
CRI>90	3	24	4,8		6	600	100
					11	1200	
					16-18	1800	
					23-26	2500	
CRI>80	3	24	4,8		4	600	150
					7-8	1200	
					11-12	1800	
					-	-	
CRI>80	5	24	4,8		5	600	130
					10-11	1200	
					14-16	1800	
					-	-	

Architecture



VELORUM. Tira Flexible LED CRI 90 - 3000K

Cares

OBJETIVO: BIENESTAR FOCUSED ON WELLNESS

Todo el mundo es consciente de que la luz natural es la mejor opción para iluminar nuestro espacio de trabajo. Por desgracia, no todos podemos disfrutar de la suficiente cantidad de luz solar por distintos motivos: horarios nocturnos, posición de despachos en el interior de edificios, sótanos, naves industriales con pocas ventanas...

SYSLED es consciente de este problema y lanza una nueva gama al mercado que apuesta por la salud y el bienestar de los trabajadores, utilizando unos exclusivos diodos con un espectro similar a la luz del sol y provocando un efecto positivo sobre los ciclos circadianos.

Everyone is aware that natural light is the best option to illuminate our work space. Unfortunately, not all of us can enjoy the sufficient amount of sunlight for different reasons: night schedules, position of offices inside buildings, basements, industrial buildings with poor sunlight...

SYSLED is aware of this problem and releases a new range to the market committed to the health and wellness of workers, using exclusive diodes with a spectrum similar to sunlight and causing a positive effect on circadian cycles.

Cares

SYSLÉD[®]
Cares

NaturalSunlight[®], luz natural para interiores

NaturalSunlight[®], the natural light for indoors



Natural, respetuosa, comfortable. Adaptable a cada situación.

La mejor manera de disfrutar de luz natural en espacios interiores con acceso limitado a la luz solar, como oficinas, hospitales o fábricas respetando nuestra salud.

¿Qué es NaturalSunlight[®]?

NaturalSunlight[®] es un conjunto de tecnologías combinadas que proporciona un espectro similar a la luz del sol y que permite su control total.

Su espectro es muy cercano al de la luz solar, lo que limita la emisión de picos azules que existe en la tecnología LED tradicional, siendo más segura para la vista.

Las luminarias que disponen de blanco dinámico además permiten controlar el estado de ánimo o la productividad gracias a los cambios de temperatura de color automáticos.

Natural. Respectful, comfortable. Adaptable to each situation

The best way to enjoy natural light in indoor spaces with limited access to sunlight taking care of our health, such as offices, hospitals or factories.

What is NaturalSunlight[®]?

NaturalSunlight[®] is a combination of technologies that provide a similar spectrum to sunlight and allowing the user to control the light.

Limiting the emission of blue peaks that exists in traditional LED technology, this purple based LED is safer for the eyes.

The tunable white versions also allow the user to control the mood or productivity thanks to automatic color temperature changes.

Cares

¿A quién va dirigido?

Existen distintos grupos de riesgo que deben de disfrutar de una iluminación más natural, respetuosa y confortable, como:

Hospitales: las largas estancias de los pacientes, que en muchos casos no pueden disfrutar de la luz solar natural, provoca cambios en el estado de ánimo y altera el sueño. Con la tecnología NaturalSunlight® podemos revertir este efecto negativo.

Oficinas: multitud de oficinas no disponen de luz natural solar, condicionando los ciclos circadianos de sus trabajadores y provocando problemas en el sueño y en el estado de ánimo, lo que repercute negativamente en la productividad.

Fábricas: los turnos nocturnos y los puestos de trabajo sin luz natural necesitan una iluminación particularmente respetuosa para no interferir en los ciclos circadianos y proporcionar bienestar a los trabajadores. Otorgar una iluminación natural como la ofrecida NaturalSunlight® provoca mejoras directas en la productividad.

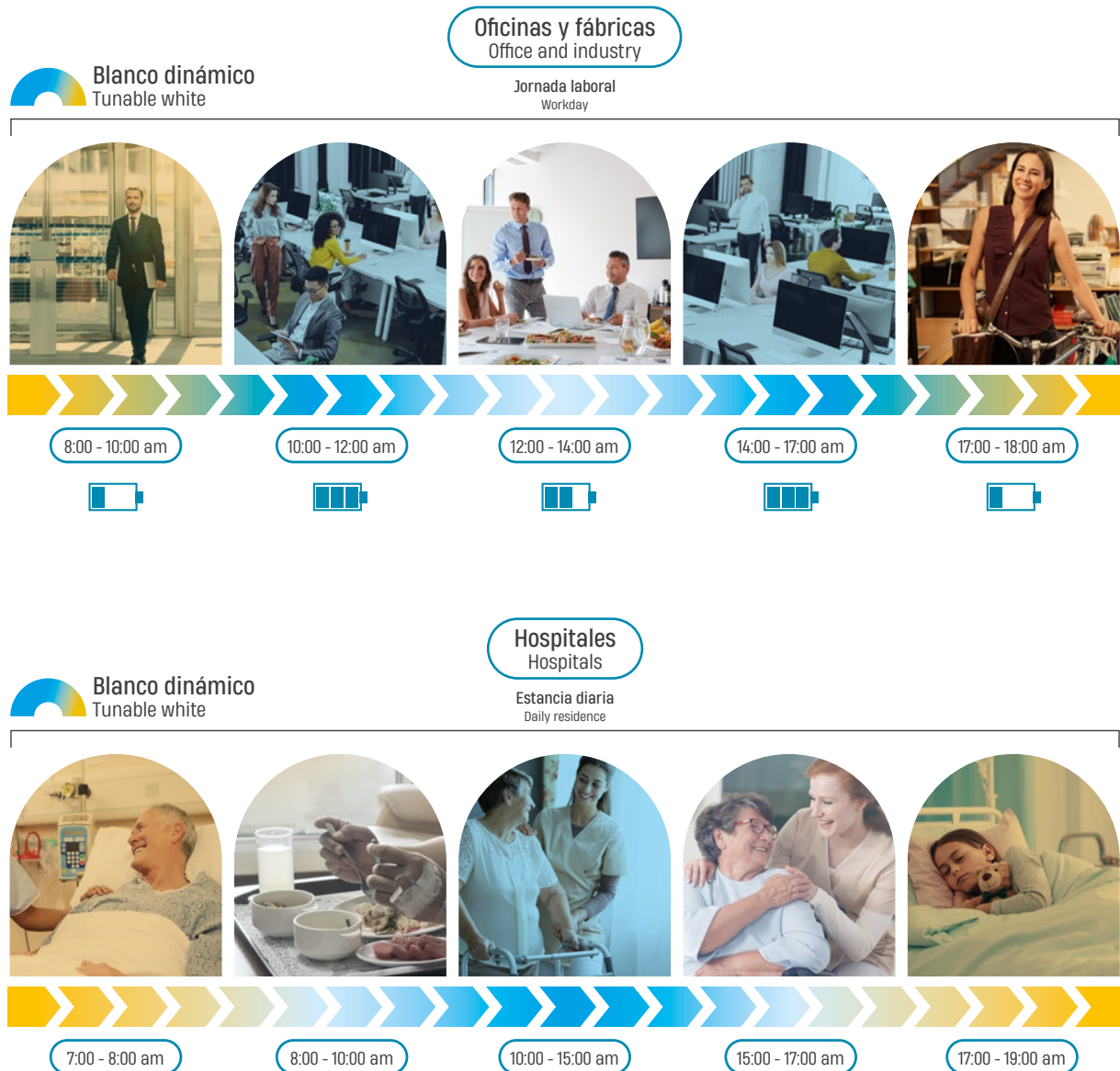
Who should use this technology?

There are different risk groups that should enjoy a more natural, respectful and comfortable lighting, such as:

Hospitals: the long stays of patients, who in many cases can not enjoy natural sunlight, causes changes in mood and disturbs sleep. With NaturalSunlight® technology we can reverse this negative effect.

Offices: many offices do not have natural solar light, conditioning the circadian cycles of their workers and causing problems in sleep and mood, which negatively affects productivity.

Factories: night workers and workstations without natural light need a particularly and respectful lighting to not disturb the natural circadian cycles. This will provide well-being to workers what means direct improvements in productivity.



Tecnología para tu salud

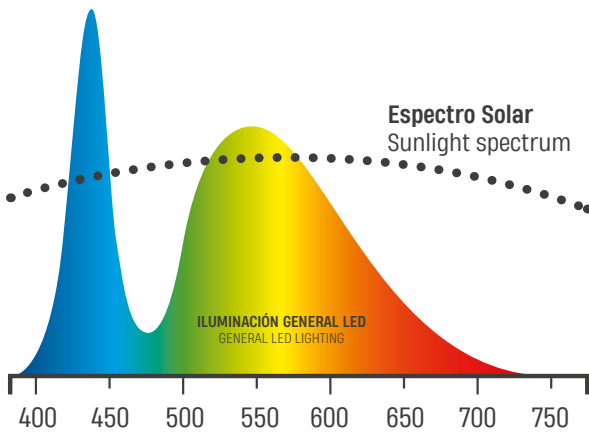
Technology for your health

¿Qué ventajas tiene respecto a la tecnología LED tradicional?

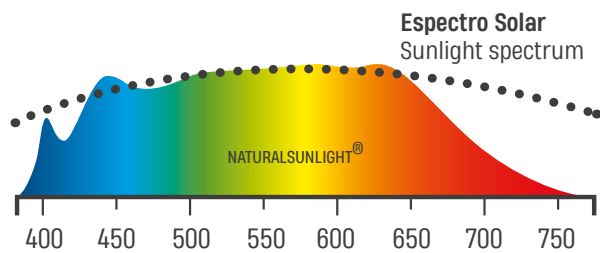
- Proporciona mayor salud visual al eliminar picos de azul, agresivos para la vista
- Genera bienestar gracias al mayor control de los estados de ánimo de las personas, utilizando las temperaturas cálidas para mayor relajación y los fríos para mayor actividad
- Mejora la percepción del tiempo y ayuda a controlar mejor los ciclos circadianos, reduciendo los problemas de sueño
- Mejora los colores y el contraste gracias a su alto CRI > 95

What advantages do you have regarding traditional LED technology?

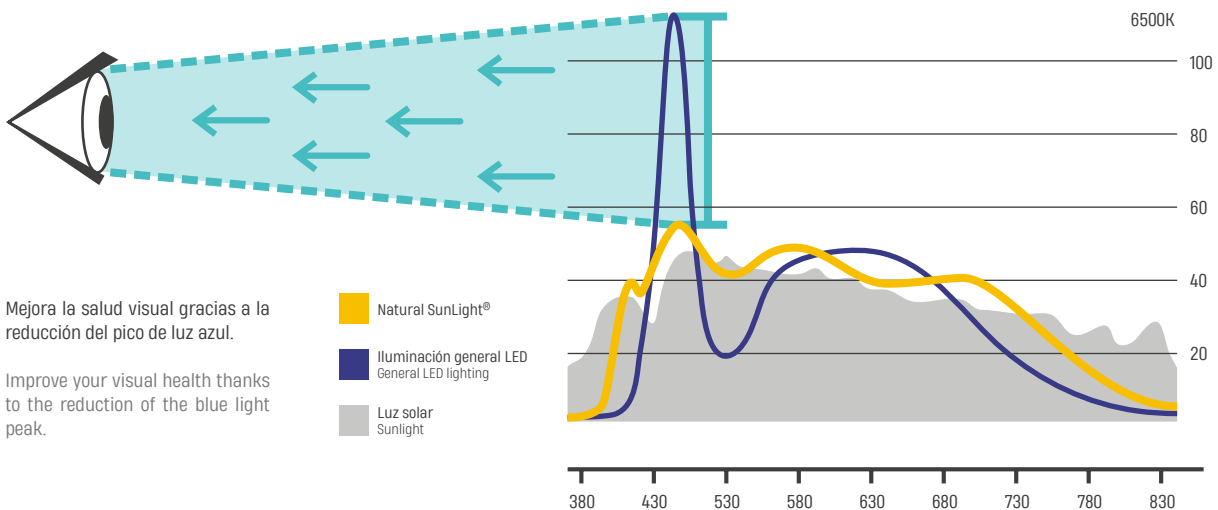
- Provides greater visual health by eliminating pikes of blue wavelengths, aggressive to the eye
- Generates well-being thanks to greater control of people's moods, using warm temperatures for greater relaxation and cold temperatures for improving activity
- Improves the perception of time and helps to better control circadian cycles, reducing sleep problems
- Improves colors and contrast thanks to its high CRI > 95



LED tradicional (basado en diodo azul) = CRI > 70 / 80
Traditional LED (blue die based) = CRI > 70 / 80



Tecnología Natural SunLight (basado en diodo púrpura) = CRI > 95
Natural SunLight Technology (purple die based) = CRI > 95



PRODUCTOS DISPONIBLES

AVAILABLE PRODUCTS

Tecnología NaturalSunLight® de SYSLED Cares®

NaturalSunLight® technology of SYSLED Cares®

Todos los productos **fabricados en España** están disponibles con la tecnología NaturalSunlight. De manera estándar se suministran con LED en 4000K y CRI>95. Puedes configurar tu luminaria con opciones avanzadas como el blanco dinámico, con cambio de temperatura de color automático a lo largo del día o con LED basados en diodos azules, que proporcionan un mejor rendimiento Lumen por Vatio.

All the **made in Spain** product range can support NaturalSunlight technology. The standard supply is based on LED Technology with 4000K and CRI > 95. Advanced configurations like automatic Tunable White during the day or blue based LED for a better performance Lumen per Watt are available.



POLARIS
CAMPANA



ZOSMA
PROTECT



PHOENIX
PROYECTOR



TUREIS
PANEL



ZIBAL
PERFIL



ELECTRA
PANEL

SYSLÉD[®]
Spain

CONDICIONES GENERALES DE VENTA

1. General

Cualquier venta o suministro realizado por SYSLED SPAIN, S.L. serán de aplicación las siguientes condiciones generales.

2. Validez de las ofertas

Las ofertas/presupuestos presentados por SYSLED SPAIN, S.L. a sus clientes estarán vigentes durante el período de 1 mes natural desde la generación del documento. De cualquier modo, la generación de una oferta/presupuesto no implica una "Confirmación de pedido", por lo que en el proceso de aceptación, pueden surgir cambios de precios, plazos o producto.

3. Pedidos

Solamente se aceptarán cantidades que correspondan a embalajes completos (o múltiplos de ellos). Las cantidades diferentes no podrán disfrutar de los descuentos pactados con el cliente. El cliente acepta este procedimiento al realizar el pedido.

Los pedidos son aceptados con la condición expresa de que queda reservado el derecho de modificar los precios y condiciones de venta por SYSLED SPAIN, S.L. En los casos de modificación de pedidos con suministros parciales, los clientes tendrán la facultad de anular las mercancías que quedaren pendientes de suministro, o bien aceptar el resto del pedido con las nuevas condiciones.

Ante una carencia de stock para el suministro de un pedido que contenga diferentes referencias, se informará al cliente en la "Confirmación de pedido". Si el cliente lo acepta, el material disponible se enviará de inmediato y el pendiente se enviará, independientemente de su valor, sin coste, a las instalaciones del cliente cuando esté disponible. No se aceptarán cancelaciones de pedido independientemente del plazo de suministro tras un pedido confirmado.

4. Precios

Los precios mostrados en la "Tarifa de precios 2019" son precios EXW reglados bajo los Incoterms 2010, con el packaging estándar y con un recargo de 30€ de portes para pedidos con valor base mínimo de 250€ en la Comunidad de Madrid y de 500€ en el resto de la Península.

5. Suministros

Según las condiciones EXW, la mercancía viaja por cuenta y riesgo del comprador (comprueba las condiciones EXW), aunque en los albaranes figuren portes pagados, con independencia del medio de transporte utilizado, cuya elección queda reservada a SYSLED SPAIN, S.L. En caso de rotura, robo, avería, naufragio o extravío, el comprador o destinatario podrá reclamar al transportista, eximiendo a SYSLED SPAIN, S.L. de responsabilidad alguna en cuanto a la falta de material o al tiempo transcurrido en la expedición. El comprador asumirá los gastos que se produzcan en el transporte, siempre que, atendiendo a sus peticiones, éste se realizará por algún medio o agencia de transportes elegido por él mismo.

6. Plazos

Todos los plazos de entrega mostrados en los "Presupuestos", "Ofertas" o "Confirmación de pedido" se consideran siempre aproximados. Por ello, no podrá exigirse responsabilidad por circunstancias propias o ajenas a la voluntad de SYSLED SPAIN, S.L. no dando derecho al comprador a indemnizaciones ni anulaciones en los pagos por los pedidos realizados.

7. Pagos

Los pagos deberán de realizarse siempre antes de la retirada de la mercancía de SYSLED SPAIN, S.L. En caso de que existiera un acuerdo de crédito con un cliente, este siempre se acogerá a la cobertura de Crédito y Caución condicionando el pago por recibo bancario. Por ello, el cliente deberá de extender una orden SEPA y el Departamento Contable de SYSLED SPAIN, S.L. deberá de validar esta forma de pago. De cualquier modo, SYSLED SPAIN, S.L. se reserva el derecho de no suministrar un pedido ante una falta de pago, no pudiendo reclamar las cantidades parcialmente abonadas con anterioridad. En caso de demora en los pagos de un cliente, se cargarán a este los intereses correspondientes según el retraso, así como cualquier gasto de renovación, aplazamiento o recargo si lo hubiera.

8. Devoluciones de material

SYSLED SPAIN, S.L. no acepta devoluciones de material sin previa solicitud por parte del cliente de manera formal (por escrito a pedidos@sysled.es) y la aceptación por parte del Técnico Comercial responsable de la cuenta y de un Gerente o Apoderado. De cualquier modo, no se aceptará ninguna devolución transcurridos 15 días naturales desde la recepción del pedido por parte del cliente. Todos los pedidos deben ser revisados a la recepción para evitar cualquier incidencia. Además, no se aceptarán devoluciones en las siguientes circunstancias:

- a) Materiales que no están vigentes en la "Tarifa de precios Febrero 2019"
- b) Materiales que hayan sido usados de alguna manera con anterioridad a la devolución.
- c) Devoluciones en malas condiciones físicas, bien del material en sí o de los embalajes.
- d) Por la mala utilización de nuestros productos o de la incorrecta instalación por terceros.
- d) Materiales no fabricados o comercializados por SYSLED SPAIN, S.L.
- e) Para realizar una propuesta de devolución es necesario indicar el número de factura o albarán del material que se pretende devolver.
- f) A la devolución se le aplicará un 20% de depreciación.

SYSLED SPAIN, S.L. no se hará cargo de las devoluciones que no se remitan a portes pagados, resarciendo posteriormente al cliente, en los casos que proceda. Siempre que el comprador acredite que la devolución del material es debida a defectos técnicos imputables al mismo, será necesario el dictamen o comprobación técnica del mismo (o de la instalación donde estuviese montado) por el departamento técnico de SYSLED SPAIN, S.L. para su verificación, en cuyo caso se resarcirá al comprador la sustitución gratuita del material adquirido (o el que esté en vigencia como sustituto en la tarifa actual), sin que pueda exigirse daño o perjuicios de clase alguna.

9. Reclamaciones

SYSLED SPAIN, S.L. no aceptará reclamaciones relativas a errores en las cantidades o tipos recibidas por el cliente siempre que no se realicen dentro de los quince días siguientes a la fecha en que se efectuó el suministro.

10. Producto

El contenido del "Catálogo 2019" es siempre aproximado y nunca se podrá tomar como valores absolutos para la realización de un proyecto. Las fichas técnicas actualizadas de los productos, cuyos valores son los adecuados para la realización de los proyectos técnicos, están disponibles en www.sysled.es

11. Varios

- a) Para cualquier divergencia que pudiera resultar en el cumplimiento e interpretación de las operaciones realizadas por SYSLED SPAIN, S.L. y el cliente, este, con renuncia expresa de su propio fuero o legislación se somete expresamente a la jurisdicción de los Tribunales y Juzgados de Madrid.
- b) Estas condiciones derogarán cualesquiera otras de fecha anterior a las mismas y permanecerán vigentes por tiempo indeterminado, en tanto no se establezcan otras nuevas con el mismo objeto.
- c) Garantía: consulta las Condiciones Generales de garantía de los productos en www.sysled.es

SALES TERMS AND CONDITIONS

1. General

Any sale or supply made by SYSLED SPAIN, S.L. the following general conditions will apply.

2. Validity of the offers

Any budget proposed by SYSLED SPAIN, S.L. have are valid during the period of 1 month from the document generation. In any case, the generation of an budget does not imply an "Order Confirmation", so in the process of acceptance, changes in prices, terms or product may arise.

3. Orders

Only quantities corresponding to complete packages (or multiples of them) will be accepted. The different amounts can not enjoy the discounts agreed with the client. The customer accepts this procedure when placing the order.

The orders are accepted with the express condition that the right to modify the prices and conditions of sale is reserved by SYSLED SPAIN, S.L. In the cases of modification of orders with partial supplies, customers will have the right to cancel the goods that are pending supply, or accept the rest of the order with the new conditions.

In the lack of stock for the supply of an order containing different references, the customer will be informed in the "Order Confirmation". If the client accepts it, the available material will be sent immediately and the pending will be sent, regardless of its value, at no cost, to the client's facilities when it is available. Orders will not be accepted regardless of the delivery period after a confirmed order.

4. Prices

The prices shown in the current Price List are EXW prices regulated under the 2010 Incoterms.

5. Supplies

According to the EXW conditions, the goods travel at the buyer's expense and risk (check EXW conditions), even if the delivery notes include freight paid, regardless of the means of transport used, whose choice is reserved for SYSLED SPAIN, S.L. In case of breakage, theft, damage, shipwreck and loss, the buyer or recipient may claim the carrier, exempting SYSLED SPAIN, S.L. of any responsibility regarding the lack of material or the time elapsed in the expedition. The buyer will assume the expenses that occur in the transport, provided that, according to their requests, this will be done by any means or transport agency chosen by him.

6. Deadlines

All delivery times shown in the "Estimates", "Offers" or "Order confirmation" are always considered approximate. Therefore, no responsibility can be demanded for own circumstances or beyond the control of SYSLED SPAIN, S.L. not giving the buyer the right to compensation or cancellation of payments for orders placed.

7. Payments

Payments must always be made before the shipping of the goods from SYSLED SPAIN, S.L. warehouse. In case there is a credit agreement with a client, he will always accept the Credit and Surety coverage, conditioning the payment by bank receipt. Therefore, the client must extend a SEPA document and the Accounting Department of SYSLED SPAIN, S.L. will confirmate. SYSLED SPAIN, S.L. reserves the right not to supply an order due to a lack of payment, unable to claim the partially paid amounts previously. In case of delay in a client's payments, the corresponding interest will be charged according to the delay, as well as any renewal, deferment or surcharge expenses if any of them exist.

8. Returns of material

SYSLED SPAIN, S.L. does not accept returns of material without prior request by the client formally (in writing to pedidos@sysled.es) and acceptance by the Commercial Technician responsible for the account and a Manager or Representative. In any case, no refund will be accepted after 15 calendar days from the receipt of the order by the customer. All orders must be checked at the reception to avoid any incident. In addition, refunds will not be accepted in the following circumstances:

- a) Materials that are not current in the current Price List
- b) Materials that have been used in some way prior to the return.
- c) Returns in bad physical conditions, either of the material itself or of the packaging.
- d) Due to the bad use of our products or incorrect installation by third parties.
- d) Materials not manufactured or marketed by SYSLED SPAIN, S.L.
- e) To make a return proposal it is necessary to indicate the invoice number or delivery note of the material that is intended to be returned.
- f) A 20% depreciation will be applied to the return.

SYSLED SPAIN, S.L. will not be responsible for returns that are not sent to freight paid, subsequently repaying the customer, in appropriate cases. Whenever the buyer proves that the return of the material is due to technical defects attributable to it, the technical opinion or verification of the same (or of the installation where it was assembled) by the technical department of SYSLED SPAIN, SL, will be necessary for its verification. , in which case the purchaser will be compensated for the free replacement of the acquired material (or the one that is in effect as a substitute in the current rate), without any damage or prejudice of any kind being demanded.

9. Claims

SYSLED SPAIN, S.L. will not accept claims regarding errors in the amounts or types made after 15 days from the date of the reception.

10. Product

The content of the "Catalog 2019" is always approximate and can never be used as absolute values for the realization of a project. The updated technical specifications of the products, the values are suitable for the realization of technical projects, are available at www.sysled.es

11. Various

- a) For any divergence that may result in compliance and interpretation of the operations carried out by SYSLED SPAIN, S.L. and the client, this, with express waiver of its own jurisdiction or legislation is expressly submitted to the jurisdiction of the Courts and Courts of Madrid.
- b) These conditions will repeal any others dated before them and will remain in force for an indefinite period, as long as no new ones are established for the same purpose.
- c) Warranty: check the General Product Warranty Conditions at www.sysled.es
- d) The Integrated Management Policy and the Environmental Awareness Document are available to our clients at www.sysled.es





Lista de precios

Prices list

Industry

POLARIS

REFERENCIA	ARTÍCULO	GAMA	GARANTÍA	FLICKERING	EFICIENCIA PLACA	IP / IK	VIDA ÚTIL	Lm PCB	Lm LUMINARIA	P.V.P
1101 850 001 - BL	Campana Industrial ULTRA 2.0 200W 5000K	Professional	5 años	No	160 Lm/W	IP65/IK07	100.000h	29.050	26.600	399.00€
1101 850 002 - BL	Campana Industrial ULTRA 2.0 150W 5000K	Professional	5 años	No	160 Lm/W	IP65/IK07	100.000h	22.750	20.800	349.00€
1101 850 003 - BL	Campana Industrial ULTRA 2.0 100W 5000K	Professional	5 años	No	160 Lm/W	IP65/IK07	100.000h	15.150	13.900	325.00€
1101 850 004 - BL	Campana Industrial ULTRA 2.0 200W 5000K	Professional	5 años	No	150 Lm/W	IP65/IK07	100.000h	27.400	25.100	349.00€
1101 850 005 - BL	Campana Industrial ULTRA 2.0 150W 5000K	Professional	5 años	No	150 Lm/W	IP65/IK07	100.000h	20.100	18.400	299.00€
1101 850 006 - BL	Campana Industrial ULTRA 2.0 100W 5000K	Professional	5 años	No	150 Lm/W	IP65/IK07	100.000h	12.900	11.800	285.00€
1101 850 007 - BL	Campana Industrial ULTRA 2.0 200W 5000K	Professional	5 años	No	120 Lm/W	IP65/IK07	50.000h	23.250	21.300	299.00€
1101 850 008 - BL	Campana Industrial ULTRA 2.0 150W 5000K	Professional	5 años	No	120 Lm/W	IP65/IK07	50.000h	17.050	15.600	250.00€
1101 850 009 - BL	Campana Industrial ULTRA 2.0 100W 5000K	Professional	5 años	No	120 Lm/W	IP65/IK07	50.000h	10.950	10.000	235.00€

Opciones Polaris										PVP
1101 850 001 - WH	Acabado en Blanco - WH									0,00€
1101 850 101 - BL	Driver DALI (conectores aéreos estancos incluidos)									+120,00€
1101 830 001 - BL	Temperatura de color personalizada: 2700K, 3000K, 4000K, 5700K									+50,00€
1101 950 001 - BL	Rendimiento Cromático >90									+50,00€

Accesorios Polaris			Garantía								PVP
7001 000 001	Conector Estanco aéreo Stucchi preinstalado		5 años								15,00€
7006 000 001	Sensor de luz ambiental y de movimiento DALI 8-16m		5 años								225,00€
7008 000 001	Programador DALI 16m		5 años								1.120,00€
7008 000 002	Programador DALI 5m		5 años								30,00€
7002 000 001	Difusor de PMMA Transparente Campana		5 años								15,00€
7002 000 002	Difusor de PMMA Microprismático Campana		5 años								30,00€
7011 000 001	Válvula Vent Campana		5 años								10,00€
7003 000 001	Ópticas de PMMA 80° (compatible con modelo 160 Lm/W)		5 años								55,00€
7003 000 002	Ópticas de PMMA 60° (compatible con modelo 160 Lm/W)		5 años								55,00€
7003 000 003	Ópticas de PMMA 40° (compatible con modelo 160 Lm/W)		5 años								55,00€
7003 000 004	Ópticas de PMMA 20° (compatible con modelo 160 Lm/W)		5 años								55,00€
7007 000 001	Equipo de Emergencia		1 año								250,00€

PHOENIX

REFERENCIA	ARTÍCULO	GAMA	GARANTÍA	FLICKERING	EFICIENCIA PLACA	IP / IK	VIDA ÚTIL	Lm PCB	Lm LUMINARIA	PVP
1102 850 001	Proyector Industrial ULTRA 2.0 200W	Professional	5 años	No	160 Lm/W	IP65/IK06	100.000h	29.000	25.900	425.00€
1102 850 002	Proyector Industrial ULTRA 2.0 150W	Professional	5 años	No	160 Lm/W	IP65/IK06	100.000h	21.000	18.600	350.00€
1102 850 003	Proyector Industrial ULTRA 2.0 100W	Professional	5 años	No	160 Lm/W	IP65/IK06	100.000h	15.100	13.500	320.00€
1102 850 004	Proyector Industrial ULTRA 2.0 200W	Professional	5 años	No	150 Lm/W	IP65/IK06	100.000h	27.100	24.200	345.00€
1102 850 005	Proyector Industrial ULTRA 2.0 150W	Professional	5 años	No	150 Lm/W	IP65/IK06	100.000h	20.000	17.800	265.00€
1102 850 006	Proyector Industrial ULTRA 2.0 100W	Professional	5 años	No	150 Lm/W	IP65/IK06	100.000h	13.900	12.400	250.00€
1102 850 007	Proyector Industrial ULTRA 2.0 70W	Professional	5 años	No	159 Lm/W	IP65/IK06	100.000h	8.900	7.900	160.00€
1102 850 008	Proyector Industrial ULTRA 2.0 50W	Professional	5 años	No	159 Lm/W	IP65/IK06	100.000h	6.400	5.700	150.00€
1102 850 009	Proyector Industrial ULTRA 2.0 200W	Professional	5 años	No	120 Lm/W	IP65/IK06	50.000h	23.250	20.750	310.00€
1102 850 010	Proyector Industrial ULTRA 2.0 150W	Professional	5 años	No	120 Lm/W	IP65/IK06	50.000h	17.100	15.200	240.00€
1102 850 011	Proyector Industrial ULTRA 2.0 100W	Professional	5 años	No	120 Lm/W	IP65/IK06	50.000h	11.900	10.600	230.00€
1102 850 012	Proyector Industrial ULTRA 2.0 70W	Professional	5 años	No	129 Lm/W	IP65/IK06	50.000h	7.700	6.900	145.00€
1102 850 013	Proyector Industrial ULTRA 2.0 50W	Professional	5 años	No	129 Lm/W	IP65/IK06	50.000h	5.700	5.100	140.00€

Opciones Phoenix			PVP
1102 830 101	Driver DALI (conectores aéreos estancos incluidos)		+120,00€
1102 830 001	Temperatura de color personalizada: 2700K, 3000K, 4000K, 5700K		+50,00€
1102 950 001	Rendimiento Cromático >90		+50,00€

Accesorios Phoenix		Garantía	PVP
7001 000 001	Conector Estanco aéreo Stucchi preinstalado	5 años	15,00€
7003 000 005	Ópticas de Metacrilato Asimétricas SPORT	5 años	55,00€
7003 000 006	Ópticas de Metacrilato Asimétricas STREET	5 años	55,00€
7003 000 001	Ópticas de PMMA 80° (compatible con modelo 160 Lm/W)	5 años	55,00€
7003 000 002	Ópticas de PMMA 60° (compatible con modelo 160 Lm/W)	5 años	55,00€
7003 000 003	Ópticas de PMMA 40° (compatible con modelo 160 Lm/W)	5 años	55,00€
7003 000 004	Ópticas de PMMA 20° (compatible con modelo 160 Lm/W)	5 años	55,00€
7006 000 002	Sensor PIR ON/OFF Movimiento / Luz	5 años	55,00€
7011 000 002	Válvula Vent mejorada GORE para Proyector ULTRA 2.0	5 años	10,00€

DELTA

REFERENCIA	ARTÍCULO	GAMA	GARANTÍA	FLICKERING	EFICIENCIA PLACA	IP / IK	VIDA ÚTIL	Lm PCB	Lm LUMINARIA	P.V.P
1202 860 001	Proyector Basic 50W	Basic	3 años	Sí	80 Lm/W	IP65/IK06	15.000h	-	4.000	50,00€
1202 860 002	Proyector Basic 30W	Basic	3 años	Sí	80 Lm/W	IP65/IK06	15.000h	-	2.400	32,00€
1202 860 003	Proyector Basic 20W	Basic	3 años	Sí	80 Lm/W	IP65/IK06	15.000h	-	1.600	22,50 €

ATRIA

REFERENCIA	ARTÍCULO	GAMA	GARANTÍA	FLICKERING	EFICIENCIA PLACA	IP / IK	VIDA ÚTIL	Lm PCB	Lm LUMINARIA	P.V.P
1208 760 001	Farola Basic 60W	Basic	3 años	Sí	100 Lm/W	IP65/IK06	15.000h	-	6.000	99,00€
1208 760 002	Farola Basic 40W	Basic	3 años	Sí	100 Lm/W	IP65/IK06	15.000h	-	4.000	89,00€

Accesorios Atria			PVP
7004 000 004	Adaptador para poste o columna		30,00€

ZOSMA

REFERENCIA	ARTÍCULO	GAMA	GARANTÍA	FLICKERING	EFICIENCIA PLACA	IP / IK	VIDA ÚTIL	Lm PCB	Lm LUMINARIA	PVP
1103 850 001	Protect Industrial ULTRA 2.0 36W 2x120cm	Professional	5 años	No	170 Lm/W	IP66/IK08	100.000h	29.000	25.900	115,00€
1103 850 002	Protect Industrial ULTRA 2.0 45W 2x150cm	Professional	5 años	No	170 Lm/W	IP66/IK08	100.000h	21.000	18.600	135,00€
1103 850 003	Protect Industrial ULTRA 2.0 36W 2x120cm	Professional	5 años	No	160 Lm/W	IP66/IK08	100.000h	15.100	13.500	125,00€
1103 850 004	Protect Industrial ULTRA 2.0 45W 2x150cm	Professional	5 años	No	160 Lm/W	IP66/IK08	100.000h	15.100	13.500	145,00€

Opciones Zosma			PVP
1103 850 101	Driver DALI (conectores aéreos estancos incluidos)		+90,00€
1103 830 001	Temperatura de color personalizada: 2700K, 3000K, 4000K, 5700K		+40,00€
1103 950 001	Rendimiento Cromático >90		+40,00€

Accesorios Zosma		Garantía	PVP
7008 000 003	Corridor Function (sensor presencia subida programada)	5 años	75,00€
7006 000 002	Sensor PIR ON/OFF Movimiento / Luz	5 años	55,00€
7007 000 002	Equipo de emergencia	1 año	120,00€

TUREIS

REFERENCIA	ARTÍCULO	GAMA	GARANTÍA	FLICKERING	EFICIENCIA PLACA	IP / IK	VIDA ÚTIL	Lm PCB	Lm LUMINARIA	PVP
1104 850 001	Panel LED 36W 60x60cm UGR-19	Professional	5 años	No	170 Lm/W	IP20	100.000h	5.500	4.300	199,00€
1104 850 002	Panel LED 50W 60x60cm UGR-19	Professional	5 años	No	170 Lm/W	IP20	100.000h	7.700	5.900	299,00€
Opciones Tureis										PVP
1104 860 101	Driver DALI									+50,00€
1104 830 001	Temperatura de color personalizada: 2700K, 3000K, 4000K, 5700K									+10,00€
1104 950 001	Rendimiento Cromático >90									+10,00€
Accesorios Tureis			Garantía			IP / IK				PVP
7008 000 004	Control vía Bluetooth punto a punto (requiere DALI)		5 años							166,00€
7008 000 005	Control vía Bluetooth salas completas (requiere DALI)		5 años							194,00€
7004 000 001	Marco de empotrar					IP20				40,00€
7004 000 002	Marco de superficie					IP20				40,00€

ELECTRA

REFERENCIA	ARTÍCULO	GAMA	GARANTÍA	FLICKERING	EFICIENCIA PLACA	IP / IK	VIDA ÚTIL	Lm PCB	Lm LUMINARIA	PVP
1104 850 003	Panel LED 36W 60x60cm UGR-15	Professional	5 años	No	170 Lm/W	IP20	100.000h	5.500	3.300	189,00€
Opciones Electra										PVP
1104 850 103	Driver DALI									+50,00€
1104 830 003	Temperatura de color personalizada: 2700K, 3000K, 4000K, 5700K									+10,00€
1104 950 003	Rendimiento Cromático >90									+10,00€
Accesorios Electra			Garantía							PVP
7008 000 004	Control vía Bluetooth punto a punto (requiere DALI)		5 años							166,00€
7008 000 005	Control vía Bluetooth salas completas (requiere DALI)		5 años							194,00€

CYGNI

REFERENCIA	ARTÍCULO	GAMA	GARANTÍA	FLICKERING	EFICIENCIA PLACA	IP / IK	VIDA ÚTIL	Lm PCB	Lm LUMINARIA	PVP
1104 865 004	Panel LED 35W 60x60cm UGR-19 6500K	Professional	5 años	No	110Lm/W	IP20	50.000h	-	3.800	125,00€
1104 840 004	Panel LED 35W 60x60cm UGR-19 4000K	Professional	5 años	No	110Lm/W	IP20	50.000h	-	3.800	125,00€
Opciones Cygni										PVP
1104 865 104	Driver DALI									+50,00€
Accesorios Cygni			Garantía							PVP
7008 000 004	Control vía Bluetooth punto a punto (requiere DALI)		5 años							166,00€
7008 000 005	Control vía Bluetooth salas completas (requiere DALI)		5 años							194,00€
7004 000 001	Marco de empotrar					IP20				40,00€
7004 000 002	Marco de superficie					IP20				40,00€

WEZEN

REFERENCIA	ARTÍCULO	GAMA	GARANTÍA	FLICKERING	EFICIENCIA PLACA	IP / IK	VIDA ÚTIL	Lm PCB	Lm LUMINARIA	PVP
1204 860 001	Panel LED 40W 60x60cm UGR-19 6500K	Basic	3 años	No	90 Lm/W	IP20	25.000h	-	3.600	45,00€
1204 840 001	Panel LED 40W 60x60cm UGR-19 4000K	Basic	3 años	No	90 Lm/W	IP20	25.000h	-	3.600	45,00€
Opciones Wezen										PVP
1104 860 102	Driver DALI									+80,00€

Accesorios Wezen		Garantía	IP / IK	PVP
7008 000 004	Control vía Bluetooth punto a punto (requiere DALI)	5 años		166,00€
7008 000 005	Control vía Bluetooth salas completas (requiere DALI)	5 años		194,00€
7004 000 001	Marco de empotrar		IP20	40,00€
7004 000 002	Marco de superficie		IP20	40,00€

VERITATE

REFERENCIA	ARTÍCULO	GAMA	GARANTÍA	FLICKERING	EFICIENCIA PLACA	IP / IK	VIDA ÚTIL	Lm PCB	Lm LUMINARIA	PVP
1204 865 002	Panel LED 40W 60x60cm 6500K	Basic	3 años	No	80 Lm/W	IP20	25.000h	-	3.200	35,00€
1204 840 002	Panel LED 40W 60x60cm 4000K	Basic	3 años	No	80 Lm/W	IP20	25.000h	-	3.200	35,00€

Opciones Veritate		PVP
1204 865 101	Driver DALI	+80,00€

Accesorios Veritate		Garantía	IP / IK	PVP
7008 000 004	Control vía Bluetooth punto a punto (requiere DALI)	5 años		166,00€
7008 000 005	Control vía Bluetooth salas completas (requiere DALI)	5 años		194,00€
7004 000 001	Marco de empotrar		IP20	40,00€
7004 000 002	Marco de superficie		IP20	40,00€

SIRIUS

REFERENCIA	ARTÍCULO	GAMA	GARANTÍA	FLICKERING	EFICIENCIA PLACA	IP / IK	VIDA ÚTIL	Lm PCB	Lm LUMINARIA	PVP
1105 865 001	Tubo LED 9W 60cm 6500K	Professional	5 años	Sí	125 Lm/W	IP20	50.000h	-	1.100	16,00€
1105 865 002	Tubo LED 16W 120cm 6500K	Professional	5 años	Sí	125 Lm/W	IP20	50.000h	-	2.300	22,00€
1105 865 003	Tubo LED 23W 150cm 6500K	Professional	5 años	Sí	129 Lm/W	IP20	50.000h	-	3.000	30,00€

MISAM

REFERENCIA	ARTÍCULO	GAMA	GARANTÍA	FLICKERING	EFICIENCIA PLACA	IP / IK	VIDA ÚTIL	Lm PCB	Lm LUMINARIA	PVP
1205 860 001	Tubo LED 9W 60cm 6500K	Basic	3 años	Sí	100 Lm/W	IP20	25.000h	-	900	7,00€
1205 860 002	Tubo LED 18W 120cm 6500K	Basic	3 años	Sí	100 Lm/W	IP20	25.000h	-	1.800	9,00€
1205 840 002	Tubo LED 18W 120cm 4000K	Basic	3 años	Sí	100 Lm/W	IP20	25.000h	-	1.800	9,00€
1205 860 003	Tubo LED 24W 150cm 6500K	Basic	3 años	Sí	100 Lm/W	IP20	25.000h	-	2.400	14,00€
1205 840 003	Tubo LED 24W 150cm 4000K	Basic	3 años	Sí	100 Lm/W	IP20	25.000h	-	2.400	14,00€

SYRMA

REFERENCIA	ARTÍCULO	GAMA	GARANTÍA	FLICKERING	EFICIENCIA PLACA	IP / IK	VIDA ÚTIL	Lm PCB	Lm LUMINARIA	PVP
1106 840 001	Downlight empotrar 30W 90° 200mm 4000K	Professional	5 años	No	110 Lm/W	IP20	50.000h	-	3.180	80,00€
1106 830 001	Downlight empotrar 30W 90° 200mm 3000K	Professional	5 años	No	110 Lm/W	IP20	50.000h	-	3.180	80,00€
1106 840 002	Downlight empotrar 30W 60° 200mm 4000K	Professional	5 años	No	110 Lm/W	IP20	50.000h	-	3.180	80,00€
1106 830 002	Downlight empotrar 30W 60° 200mm 3000K	Professional	5 años	No	110 Lm/W	IP20	50.000h	-	3.180	80,00€
1106 840 003	Downlight empotrar 20W 90° 200mm 4000K	Professional	5 años	No	110 Lm/W	IP20	50.000h	-	2.250	75,00€
1106 830 003	Downlight empotrar 20W 90° 200mm 3000K	Professional	5 años	No	110 Lm/W	IP20	50.000h	-	2.250	75,00€
1106 840 004	Downlight empotrar 20W 60° 200mm 4000K	Professional	5 años	No	110 Lm/W	IP20	50.000h	-	2.250	75,00€
1106 830 004	Downlight empotrar 20W 60° 200mm 3000K	Professional	5 años	No	110 Lm/W	IP20	50.000h	-	2.250	75,00€
1106 840 005	Downlight empotrar 20W 90° 150mm 4000K	Professional	5 años	No	110 Lm/W	IP20	50.000h	-	2.250	55,00€
1106 830 005	Downlight empotrar 20W 90° 150mm 3000K	Professional	5 años	No	110 Lm/W	IP20	50.000h	-	2.250	55,00€
1106 840 006	Downlight empotrar 20W 60° 150mm 4000K	Professional	5 años	No	110 Lm/W	IP20	50.000h	-	2.250	55,00€

REFERENCIA	ARTÍCULO	GAMA	GARANTÍA	FLICKERING	EFICIENCIA PLACA	IP / IK	VIDA ÚTIL	Lm PCB	Lm LUMINARIA	PVP
1106 830 006	Downlight empotrar 20W 60° 150mm 3000K	Professional	5 años	No	110 Lm/W	IP20	50.000h	-	2.250	55,00€
1106 840 007	Downlight empotrar 10W 90° 150mm 4000K	Professional	5 años	No	110 Lm/W	IP20	50.000h	-	1.120	55,00€
1106 830 007	Downlight empotrar 10W 90° 150mm 3000K	Professional	5 años	No	110 Lm/W	IP20	50.000h	-	1.120	55,00€
1106 840 008	Downlight empotrar 10W 60° 150mm 4000K	Professional	5 años	No	110 Lm/W	IP20	50.000h	-	1.120	55,00€
1106 830 008	Downlight empotrar 10W 60° 150mm 3000K	Professional	5 años	No	110 Lm/W	IP20	50.000h	-	1.120	55,00€
1106 840 009	Downlight empotrar 10W 90° 100mm 4000K	Professional	5 años	No	110 Lm/W	IP20	50.000h	-	1.120	40,00€
1106 830 009	Downlight empotrar 10W 90° 100mm 3000K	Professional	5 años	No	110 Lm/W	IP20	50.000h	-	1.120	40,00€
1106 840 010	Downlight empotrar 10W 60° 100mm 4000K	Professional	5 años	No	110 Lm/W	IP20	50.000h	-	1.120	40,00€
1106 830 010	Downlight empotrar 10W 60° 100mm 3000K	Professional	5 años	No	110 Lm/W	IP20	50.000h	-	1.120	40,00€

OGMA

REFERENCIA	ARTÍCULO	GAMA	GARANTÍA	FLICKERING	EFICIENCIA PLACA	IP / IK	VIDA ÚTIL	Lm PCB	Lm LUMINARIA	PVP
1206 860 001	Downlight empotrar 18W 6000K	Basic	3 años	Sí	83 Lm/W	IP20	15.000h	-	1.500	10,00€
1206 840 001	Downlight empotrar 18W 4000K	Basic	3 años	Sí	83 Lm/W	IP20	15.000h	-	1.500	10,00€
1206 830 001	Downlight empotrar 18W 2700K	Basic	3 años	Sí	77 Lm/W	IP20	15.000h	-	1.400	10,00€
Accesorios Ogma										PVP
7004 000 003	Marco de superficie									15,00€

SPICA

REFERENCIA	ARTÍCULO	GAMA	GARANTÍA	FLICKERING	EFICIENCIA PLACA	IP / IK	VIDA ÚTIL	Lm PCB	Lm LUMINARIA	PVP
1107 927 001	Spot 10W AC 24° CRI92 Regulable Corte-Fase 2700K	Professional	5 años	No	75 Lm/W	IP20	50.000h		710	35,00€
1107 930 001	Spot 10W AC 24° CRI92 Regulable Corte-Fase 3000K	Professional	5 años	No	80 Lm/W	IP20	50.000h		760	35,00€
1107 940 001	Spot 10W AC 24° CRI92 Regulable Corte-Fase 4000K	Professional	5 años	No	85 Lm/W	IP20	50.000h		810	35,00€
1107 927 002	Spot 10W AC 36° CRI92 Regulable Corte-Fase 2700K	Professional	5 años	No	75 Lm/W	IP20	50.000h		710	35,00€
1107 930 002	Spot 10W AC 36° CRI92 Regulable Corte-Fase 3000K	Professional	5 años	No	80 Lm/W	IP20	50.000h		760	35,00€
1107 940 002	Spot 10W AC 36° CRI92 Regulable Corte-Fase 4000K	Professional	5 años	No	85 Lm/W	IP20	50.000h		810	35,00€
1107 927 003	Spot 8W 24° CRI92 2700K	Professional	5 años	No	88 Lm/W	IP20	50.000h		770	45,00€
1107 930 003	Spot 8W 24° CRI92 3000K	Professional	5 años	No	95 Lm/W	IP20	50.000h		840	45,00€
1107 940 003	Spot 8W 24° CRI92 4000K	Professional	5 años	No	101 Lm/W	IP20	50.000h		890	45,00€
1107 927 004	Spot 8W 36° CRI92 2700K	Professional	5 años	No	88 Lm/W	IP20	50.000h		770	45,00€
1107 930 004	Spot 8W 36° CRI92 3000K	Professional	5 años	No	95 Lm/W	IP20	50.000h		840	45,00€
1107 940 004	Spot 8W 36° CRI92 4000K	Professional	5 años	No	101 Lm/W	IP20	50.000h		890	45,00€
1107 927 005	Spot 12W 24° CRI92 2700K	Professional	5 años	No	93 Lm/W	IP20	50.000h		1.140	45,00€
1107 930 005	Spot 12W 24° CRI92 3000K	Professional	5 años	No	96 Lm/W	IP20	50.000h		1.170	45,00€
1107 940 005	Spot 12W 24° CRI92 4000K	Professional	5 años	No	104 Lm/W	IP20	50.000h		1.270	45,00€
1107 927 006	Spot 12W 36° CRI92 2700K	Professional	5 años	No	93 Lm/W	IP20	50.000h		1.140	45,00€
1107 930 006	Spot 12W 36° CRI92 3000K	Professional	5 años	No	96 Lm/W	IP20	50.000h		1.170	45,00€
1107 940 006	Spot 12W 36° CRI92 4000K	Professional	5 años	No	104 Lm/W	IP20	50.000h		1.270	45,00€
Opciones Spica										PVP
1107 940 106	Driver DALI-PUSH (Para Spot 8W y 12W)									+55,00€
Accesorios Spica										PVP
7004 000 005	Aplique circular empotrar 68mm Blanco 30°									10,00€
7004 000 006	Aplique circular empotrar 68mm Negro 30°									10,00€
7004 000 007	Aplique circular empotrar 68mm Gris 30°									10,00€

Accesorios Spica		Garantía	PVP
7004 000 008	Aplique circular empotrar 75mm Retranqueado Blanco 30°	5 años	10,00€
7004 000 009	Aplique circular empotrar 75mm Retranqueado Negro 30°	5 años	10,00€

NAOS

REFERENCIA	ARTÍCULO	GAMA	GARANTÍA	FLICKERING	EFICIENCIA PLACA	IP / IK	VIDA ÚTIL	Lm PCB	Lm LUMINARIA	PVP
1207 860 001	Spot LED GU10 7W 110° Blanco 6000K	Basic	3 años	Sí	97 Lm/W	IP20	25.000h	-	680	4,50€
1207 840 001	Spot LED GU10 7W 110° Blanco 4000K	Basic	3 años	Sí	94 Lm/W	IP20	25.000h	-	660	4,50€
1207 830 001	Spot LED GU10 7W 110° Blanco 3000K	Basic	3 años	Sí	93 Lm/W	IP20	25.000h	-	650	4,50€

BECRUX

REFERENCIA	ARTÍCULO	GAMA	GARANTÍA	FLICKERING	EFICIENCIA PLACA	IP / IK	VIDA ÚTIL	Lm PCB	Lm LUMINARIA	P.V.P
1207 860 002	Bombilla LED E27 9W 220° Blanco 6000K	Basic	3 años	Sí	91 Lm/W	IP20	25.000h	-	820	3,00€
1207 840 002	Bombilla LED E27 9W 220° Blanco 4000K	Basic	3 años	Sí	90 Lm/W	IP20	25.000h	-	810	3,00€
1207 830 002	Bombilla LED E27 9W 220° Blanco 3000K	Basic	3 años	Sí	88 Lm/W	IP20	25.000h	-	800	3,00€

KAUS

REFERENCIA	ARTÍCULO	GAMA	GARANTÍA	FLICKERING	EFICIENCIA PLACA	IP / IK	VIDA ÚTIL	Lm PCB	Lm LUMINARIA	P.V.P
1202 860 001	Bombilla LED E27 14W 150° Blanco 6000K	Basic	3 años	Sí	100 Lm/W	IP20	25.000h	-	1.400	7,00€
1202 860 002	Bombilla LED E27 14W 150° Blanco 4000K	Basic	3 años	Sí	96 Lm/W	IP20	25.000h	-	1.350	7,00€
1202 860 003	Bombilla LED E27 14W 150° Blanco 3000K	Basic	3 años	Sí	92 Lm/W	IP20	25.000h	-	1.300	7,00€

SEGINUS

REFERENCIA	ARTÍCULO	GAMA	GARANTÍA	FLICKERING	EFICIENCIA PLACA	IP / IK	VIDA ÚTIL	Lm PCB	Lm LUMINARIA	P.V.P
1207 860 004	Bombilla LED Mini G45 E27 5W Blanco 6000K	Basic	3 años	Sí	90 Lm/W	IP20	25.000h	-	450	3,00€
1207 840 004	Bombilla LED Mini G45 E27 5W Blanco 4000K	Basic	3 años	Sí	86 Lm/W	IP20	25.000h	-	430	3,00€
1207 830 004	Bombilla LED Mini G45 E27 5W Blanco 3000K	Basic	3 años	Sí	84 Lm/W	IP20	25.000h	-	420	3,00€

PROBUS

REFERENCIA	ARTÍCULO	GAMA	GARANTÍA	FLICKERING	EFICIENCIA PLACA	IP / IK	VIDA ÚTIL	Lm PCB	Lm LUMINARIA	P.V.P
1207 860 005	Bombilla LED Mini G45 E14 5W Blanco 6000K	Basic	3 años	Sí	90 Lm/W	IP20	25.000h	-	450	3,00€
1207 840 005	Bombilla LED Mini G45 E14 5W Blanco 4000K	Basic	3 años	Sí	86 Lm/W	IP20	25.000h	-	430	3,00€
1207 830 005	Bombilla LED Mini G45 E14 5W Blanco 3000K	Basic	3 años	Sí	84 Lm/W	IP20	25.000h	-	420	3,00€

POLUS

REFERENCIA	ARTÍCULO	GAMA	GARANTÍA	FLICKERING	EFICIENCIA PLACA	IP / IK	VIDA ÚTIL	Lm PCB	Lm LUMINARIA	P.V.P
1207 860 006	Bombilla LED Mini C37 E14 5W Blanco 6000K	Basic	3 años	Sí	90 Lm/W	IP20	25.000h	-	450	2,00€
1207 840 006	Bombilla LED Mini C37 E14 5W Blanco 4000K	Basic	3 años	Sí	90 Lm/W	IP20	25.000h	-	430	2,00€
1207 830 006	Bombilla LED Mini C37 E14 5W Blanco 3000K	Basic	3 años	Sí	90 Lm/W	IP20	25.000h	-	420	2,00€

Architecture

MAIA

REFERENCIA	ARTÍCULO	GAMA	GARANTÍA	FLICKERING	IP / IK	VIDA ÚTIL	PVP
2102 600 001	Proyector Architecture Ambar 200W	Professional	5 años	No	IP65/IK06	100.000h	599,00€
2102 600 002	Proyector Architecture Ambar 150W	Professional	5 años	No	IP65/IK06	100.000h	499,00€
2102 600 003	Proyector Architecture Ambar 100W	Professional	5 años	No	IP65/IK06	100.000h	399,00€
2102 600 004	Proyector Architecture Ambar 50W	Professional	5 años	No	IP65/IK06	100.000h	330,00€
Opciones Maia							PVP
2102 600 101	Driver DALI (conectores aéreos estancos incluidos)						+120,00€
Accesorios Maia							PVP
7001 000 001	Conector Estanco aéreo Stucchi preinstalado		5 años				15,00€

BOREALIS

REFERENCIA	ARTÍCULO	GAMA	GARANTÍA	FLICKERING	IP / IK	VIDA ÚTIL	PVP
2102 610 001	Proyector Architecture Naranja 200W	Professional	5 años	No	IP65/IK06	100.000h	599,00€
2102 610 002	Proyector Architecture Naranja 150W	Professional	5 años	No	IP65/IK06	100.000h	499,00€
2102 610 003	Proyector Architecture Naranja 100W	Professional	5 años	No	IP65/IK06	100.000h	399,00€
2102 610 004	Proyector Architecture Naranja 50W	Professional	5 años	No	IP65/IK06	100.000h	330,00€
2102 650 001	Proyector Architecture Rojo 200W	Professional	5 años	No	IP65/IK06	100.000h	599,00€
2102 650 002	Proyector Architecture Rojo 150W	Professional	5 años	No	IP65/IK06	100.000h	499,00€
2102 650 003	Proyector Architecture Rojo 100W	Professional	5 años	No	IP65/IK06	100.000h	399,00€
2102 650 004	Proyector Architecture Rojo 50W	Professional	5 años	No	IP65/IK06	100.000h	330,00€
2102 550 001	Proyector Architecture Lima 200W	Professional	5 años	No	IP65/IK06	100.000h	599,00€
2102 550 002	Proyector Architecture Lima 150W	Professional	5 años	No	IP65/IK06	100.000h	499,00€
2102 550 003	Proyector Architecture Lima 100W	Professional	5 años	No	IP65/IK06	100.000h	399,00€
2102 550 004	Proyector Architecture Lima 50W	Professional	5 años	No	IP65/IK06	100.000h	330,00€
2102 490 001	Proyector Architecture Cyan 200W	Professional	5 años	No	IP65/IK06	100.000h	599,00€
2102 490 002	Proyector Architecture Cyan 150W	Professional	5 años	No	IP65/IK06	100.000h	499,00€
2102 490 003	Proyector Architecture Cyan 100W	Professional	5 años	No	IP65/IK06	100.000h	399,00€
2102 490 004	Proyector Architecture Cyan 50W	Professional	5 años	No	IP65/IK06	100.000h	330,00€
2102 470 001	Proyector Architecture Azul 200W	Professional	5 años	No	IP65/IK06	100.000h	599,00€
2102 470 002	Proyector Architecture Azul 150W	Professional	5 años	No	IP65/IK06	100.000h	499,00€
2102 470 003	Proyector Architecture Azul 100W	Professional	5 años	No	IP65/IK06	100.000h	399,00€
2102 470 004	Proyector Architecture Azul 50W	Professional	5 años	No	IP65/IK06	100.000h	330,00€
2102 440 001	Proyector Architecture Royal Blue 200W	Professional	5 años	No	IP65/IK06	100.000h	599,00€
2102 440 002	Proyector Architecture Royal Blue 150W	Professional	5 años	No	IP65/IK06	100.000h	499,00€
2102 440 003	Proyector Architecture Royal Blue 100W	Professional	5 años	No	IP65/IK06	100.000h	399,00€
2102 440 004	Proyector Architecture Royal Blue 50W	Professional	5 años	No	IP65/IK06	100.000h	330,00€
Opciones Borealis							PVP
2102 610 101	Driver DALI (conectores aéreos estancos incluidos)						+120,00€
Accesorios Borealis							PVP
7001 000 001	Conector Estanco aéreo Stucchi preinstalado		5 años				15,00€

ATLAS

REFERENCIA	ARTÍCULO	GAMA	GARANTÍA	FLICKERING	EFICIENCIA PLACA	IP / IK	VIDA ÚTIL	Lm PCB	Lm LUMINARIA	PVP	
2109 850 001	Proyector Alta Potencia 600W	Professional	5 años	No	140 Lm/W	IP20	100.000h	80.400	71.550	1.999,00€	
2109 850 002	Proyector Alta Potencia 400W	Professional	5 años	No	140 Lm/W	IP20	100.000h	53.600	47.700	1.450,00€	
2109 850 003	Proyector Alta Potencia 200W	Professional	5 años	No	140 Lm/W	IP20	100.000h	26.800	23.850	720,00€	
Opciones Atlas										PVP	
2109 830 101	Driver DALI (conectores aéreos estancos incluidos) (precio por cada 200W)									+120,00€	
2109 830 101	Temperatura de color personalizada: 2700K, 3000K, 4000K, 5700K									+100,00€	
2109 950 101	Rendimiento Cromático >90									+100,00€	
Accesorios Atlas										PVP	
7004 000 003	Conector Estanco aéreo Stucchi preinstalado			Garantía						5 años	15,00€

ZIBAL

REFERENCIA	ARTÍCULO	GAMA	GARANTÍA	FLICKERING	EFICIENCIA PLACA	IP / IK	VIDA ÚTIL	Lm PCB	Lm LUMINARIA	PVP
2110 850 001 - GR	Perfil Opalescente 570mm 18W	Professional	5 años	No	170 Lm/W	IP20/IK04	100.000h	2.800	2.240	192,00€
2110 850 002 - GR	Perfil Opalescente 850mm 27W	Professional	5 años	No	170 Lm/W	IP20/IK04	100.000h	4.200	3.360	227,00€
2110 850 003 - GR	Perfil Opalescente 1130mm 37W	Professional	5 años	No	170 Lm/W	IP20/IK04	100.000h	5.500	4.400	274,00€
2110 850 004 - GR	Perfil Opalescente 1410mm 46W	Professional	5 años	No	170 Lm/W	IP20/IK04	100.000h	7.000	5.600	313,00€
2110 850 005 - GR	Perfil Opalescente 1690mm 55W	Professional	5 años	No	170 Lm/W	IP20/IK04	100.000h	8.350	6.680	361,00€
2110 850 006 - GR	Perfil Opalescente 1970mm 64W	Professional	5 años	No	170 Lm/W	IP20/IK04	100.000h	9.700	7.760	424,00€
2110 850 007 - GR	Perfil Retranqueado 570mm 18W	Professional	5 años	No	170 Lm/W	IP20/IK04	100.000h	2.800	1.674	194,00€
2110 850 008 - GR	Perfil Retranqueado 850mm 27W	Professional	5 años	No	170 Lm/W	IP20/IK04	100.000h	4.200	2.512	230,00€
2110 850 009 - GR	Perfil Retranqueado 1130mm 37W	Professional	5 años	No	170 Lm/W	IP20/IK04	100.000h	5.500	3.289	278,00€
2110 850 010 - GR	Perfil Retranqueado 1410mm 46W	Professional	5 años	No	170 Lm/W	IP20/IK04	100.000h	7.000	4.186	317,00€
2110 850 011 - GR	Perfil Retranqueado 1690mm 55W	Professional	5 años	No	170 Lm/W	IP20/IK04	100.000h	8.350	4.993	365,00€
2110 850 012 - GR	Perfil Retranqueado 1970mm 64W	Professional	5 años	No	170 Lm/W	IP20/IK04	100.000h	9.700	5.801	430,00€
2110 850 013 - GR	Perfil Lamas 570mm 18W	Professional	5 años	No	170 Lm/W	IP20/IK04	100.000h	2.800	1.252	209,00€
2110 850 014 - GR	Perfil Lamas 850mm 27W	Professional	5 años	No	170 Lm/W	IP20/IK04	100.000h	4.200	1.877	247,00€
2110 850 015 - GR	Perfil Lamas 1130mm 37W	Professional	5 años	No	170 Lm/W	IP20/IK04	100.000h	5.500	2.459	305,00€
2110 850 016 - GR	Perfil Lamas 1410mm 46W	Professional	5 años	No	170 Lm/W	IP20/IK04	100.000h	7.000	3.129	348,00€
2110 850 017 - GR	Perfil Lamas 1690mm 55W	Professional	5 años	No	170 Lm/W	IP20/IK04	100.000h	8.350	3.732	408,00€
2110 850 018 - GR	Perfil Lamas 1970mm 64W	Professional	5 años	No	170 Lm/W	IP20/IK04	100.000h	9.700	4.336	489,00€
Opciones Zibal										PVP
2109 850 101	Driver DALI									+50,00€
2109 830 101	Temperatura de color personalizada: 2700K, 3000K, 4000K, 5700K									+50,00€
2109 950 101	Rendimiento Cromático >90									+50,00€
2110 850 001 - BL	Acabado en Negro - BL o Blanco - WH									0,00€
7004 000 001	Montaje de suspensión									+40,00€
7004 000 002	Montaje de empotrar									+52,00€
Accesorios Zibal										PVP
7004 000 003	Unión para perfiles interconectados									12,50€

VELORUM

REFERENCIA	ARTÍCULO	CRI	Step McAdam	Potencia / m	Lm/m	Ef. Módulo / m	PVP
2111 9XX 001	Tira Flexible Led 24V 4,8m	>90	3	6	600	100	222,00€
2111 9XX 001	Tira Flexible Led 24V 4,8m	>90	3	11	1.200	100	238,00€
2111 9XX 001	Tira Flexible Led 24V 4,8m	>90	3	16-18	1.800	100	253,00€
2111 9XX 001	Tira Flexible Led 24V 4,8m	>90	3	23-26	2.500	100	270,00€
2111 8XX 001	Tira Flexible Led 24V 4,8m	>80	3	4	600	150	168,00€
2111 8XX 001	Tira Flexible Led 24V 4,8m	>80	3	7-8	800	150	176,00€
2111 8XX 001	Tira Flexible Led 24V 4,8m	>80	3	11-12	1.200	150	184,00€
2111 8XX 001	Tira Flexible Led 24V 4,8m	>80	5	5	600	130	117,00€
2111 8XX 001	Tira Flexible Led 24V 4,8m	>80	5	10-11	1.200	130	128,00€
2111 8XX 001	Tira Flexible Led 24V 4,8m	>80	5	14-16	1.800	130	139,00€
Accesorios Velorum							PVP
7058 7500 853	Driver Standard Tridonic 24V 35W						35,00€
7058 7500 667	Driver Standard Tridonic 24V 60W						45,00€
7058 7500 668	Driver Standard Tridonic 24V 100W						60,00€
7058 7500 856	Driver Standard Tridonic 24V 200W						99,00€
7052 8001 920	Driver DALI Tridonic 24V 35W						85,00€
7052 8001 921	Driver DALI Tridonic 24V 60W						99,00€
7052 8001 922	Driver DALI Tridonic 24V 100W						125,00€
7052 8001 923	Driver DALI Tridonic 24V 150W						160,00€
7008 000 004	Control vía Bluetooth punto a punto (requiere DALI)						166,00€
7008 000 005	Control vía Bluetooth salas completas (requiere DALI)						194,00€

*XX hace referencia a la temperatura de color: 27 = 2700K; 30 = 3000K; 40 = 4000K; 65 = 6500K

TUREIS

REFERENCIA	ARTÍCULO	GAMA	GARANTÍA	FLICKERING	EFICIENCIA PLACA	IP / IK	VIDA ÚTIL	Lm PCB	Lm LUMINARIA	PVP
3104 940 001	Panel 36W UGR<19 Diodo Azul (DA)	Professional	5 años	No	123 Lm/W	IP20/IK02	100.000h	4.050	2.920	299,00€
3104 940 002	Panel 54W UGR<19 Diodo Azul (DA)	Professional	5 años	No	123 Lm/W	IP20/IK02	100.000h	5.060	3.650	399,00€
3104 940 003	Panel 41W UGR<19 Diodo Púrpura (DP)	Professional	5 años	No	93 Lm/W	IP20/IK02	100.000h	3.050	2.200	309,00€
3104 940 004	Panel 61W UGR<19 Diodo Púrpura (DP)	Professional	5 años	No	93 Lm/W	IP20/IK02	100.000h	4.310	3.150	410,00€
3104 940 105	Panel 36W UGR<19 DA Blanco Dinámico	Professional	5 años	No	123 Lm/W	IP20/IK02	100.000h	4.050	2.920	380,00€
3104 940 106	Panel 41W UGR<19 DP Blanco Dinámico	Professional	5 años	No	93 Lm/W	IP20/IK02	100.000h	3.050	2.200	390,00€

Opciones Tureis										PVP
3104 940 101	Driver DALI									+50,00€
3104 930 101	Temperatura de color personalizada: 2700K, 3000K, 4000K, 5700K									-10,00€

Accesorios Tureis			Garantía	IP / IK	PVP
7008 000 004	Control vía Bluetooth punto a punto (requiere DALI)		5 años		166,00€
7008 000 005	Control vía Bluetooth salas completas (requiere DALI)		5 años		194,00€
7004 000 001	Marco de empotrar			IP20	40,00€
7004 000 002	Marco de superficie			IP20	40,00€

ELECTRA

REFERENCIA	ARTÍCULO	GAMA	GARANTÍA	FLICKERING	EFICIENCIA PLACA	IP / IK	VIDA ÚTIL	Lm PCB	Lm LUMINARIA	PVP
3104 940 007	Panel 36W UGR<15 Diodo Azul (DA)	Professional	5 años	No	123 Lm/W	IP20/IK02	100.000h	4.050	2.025	275,00€
3104 940 008	Panel 41W UGR<15 Diodo Púrpura (DP)	Professional	5 años	No	93 Lm/W	IP20/IK02	100.000h	3.050	1.525	280,00€
3104 940 109	Panel 36W UGR<15 Blanco Dinámico DA	Professional	5 años	No	123 Lm/W	IP20/IK02	100.000h	4.050	2025	355,00€
3104 940 110	Panel 41W UGR<15 Blanco Dinámico DP	Professional	5 años	No	93 Lm/W	IP20/IK02	100.000h	3.050	1.525	360,00€

Opciones Electra										PVP
3104 940 101	Driver DALI									+50,00€
3104 930 101	Temperatura de color personalizada: 2700K, 3000K, 4000K, 5700K									-10,00€

Accesorios Electra			Garantía	IP / IK	PVP
7008 000 004	Control vía Bluetooth punto a punto (requiere DALI)		5 años		166,00€
7008 000 005	Control vía Bluetooth salas completas (requiere DALI)		5 años		194,00€
7004 000 001	Marco de empotrar			IP20	40,00€
7004 000 002	Marco de superficie			IP20	40,00€

POLARIS

REFERENCIA	ARTÍCULO	GAMA	GARANTÍA	FLICKERING	EFICIENCIA PLACA	IP / IK	VIDA ÚTIL	Lm PCB	Lm LUMINARIA	PVP
3101 940 001 - BL	Campana ULTRA 2.0 95W Diodo Azul	Professional	5 años	No	123 Lm/W	IP65/IK07	50.000h	10.630	9570	550,00€
3101 940 002 - BL	Campana ULTRA 2.0 70W Diodo Azul	Professional	5 años	No	123 Lm/W	IP65/IK07	50.000h	7.800	7.020	445,00€
3101 940 003 - BL	Campana ULTRA 2.0 45W Diodo Azul	Professional	5 años	No	123 Lm/W	IP65/IK07	50.000h	4.960	4.470	377,00€
3101 940 004 - BL	Campana ULTRA 2.0 110W Diodo Púrpura	Professional	5 años	No	93 Lm/W	IP65/IK07	50.000h	9.060	8.160	569,00€
3101 940 005 - BL	Campana ULTRA 2.0 80W Diodo Púrpura	Professional	5 años	No	93 Lm/W	IP65/IK07	50.000h	6.640	5.980	463,00€
3101 940 006 - BL	Campana ULTRA 2.0 45W Diodo Púrpura	Professional	5 años	No	93 Lm/W	IP65/IK07	50.000h	4.226	3.800	388,00€

Opciones Polaris										PVP
3101 940 001 - WH	Acabado en Blanco - WH									0,00€
3101 940 101 - BL	Driver DALI (conectores aéreos estancos incluidos)									120,00€
3101 930 101 - BL	Temperatura de color personalizada: 2700K, 3000K, 4000K, 5700K									60,00€

ZOSMA

REFERENCIA	ARTÍCULO	GAMA	GARANTÍA	FLICKERING	EFICIENCIA PLACA	IP / IK	VIDA ÚTIL	Lm PCB	Lm LUMINARIA	PVP
3103 940 001	Protect 36W 2x120cm Diodo Azul	Professional	5 años	No	123 Lm/W	IP65/IK07	50.000h	4.050	3.860	199.00€
3103 940 002	Protect 45W 2x150cm Diodo Azul	Professional	5 años	No	123 Lm/W	IP65/IK07	50.000h	5.060	4.825	239.99€
3103 940 003	Protect 41W 2x120cm Diodo Púrpura	Professional	5 años	No	93 Lm/W	IP65/IK07	50.000h	3.050	2.910	210.00€
3103 940 004	Protect 51W 2x150cm Diodo Púrpura	Professional	5 años	No	93 Lm/W	IP65/IK07	50.000h	4.310	4.110	250.00€
3103 940 005	Protect 36W 2x120cm DA Blanco Dinámico	Professional	5 años	No	123 Lm/W	IP65/IK07	50.000h	4.050	3.860	279.00€
3103 940 006	Protect 45W 2x150cm DA Blanco Dinámico	Professional	5 años	No	123 Lm/W	IP65/IK07	50.000h	5.060	4.825	340.00€
3103 940 007	Protect 41W 2x120cm DP Blanco Dinámico	Professional	5 años	No	93 Lm/W	IP65/IK07	50.000h	3.050	2.910	289.00€
3103 940 008	Protect 51W 2x150cm DP Blanco Dinámico	Professional	5 años	No	93 Lm/W	IP65/IK07	50.000h	4.310	4.110	350.00€
Opciones Zosma										PVP
3103 940 101	Driver DALI (conectores aéreos estancos incluidos)									+50.00€
3103 930 101	Temperatura de color personalizada: 2700K, 3000K, 4000K, 5700K									+10.00€

PHOENIX

REFERENCIA	ARTÍCULO	GAMA	GARANTÍA	FLICKERING	EFICIENCIA PLACA	IP / IK	VIDA ÚTIL	Lm PCB	Lm LUMINARIA	PVP
3102 940 001	Proyector ULTRA 2.0 100W Diodo Azul	Professional	5 años	No	123 Lm/W	IP65/IK06	100.000h	12.145	10.800	575.00€
3102 940 002	Proyector ULTRA 2.0 80W Diodo Azul	Professional	5 años	No	123 Lm/W	IP65/IK06	100.000h	8910	7.930	439.00€
3102 940 003	Proyector ULTRA 2.0 55W Diodo Azul	Professional	5 años	No	123 Lm/W	IP65/IK06	100.000h	6210	5.525	372.00€
3102 940 004	Proyector ULTRA 2.0 120W Diodo Púrpura	Professional	5 años	No	93 Lm/W	IP65/IK06	100.000h	10.350	9.200	599.00€
3102 940 005	Proyector ULTRA 2.0 90W Diodo Púrpura	Professional	5 años	No	93 Lm/W	IP65/IK06	100.000h	7600	6.760	458.00€
3102 940 006	Proyector ULTRA 2.0 60W Diodo Púrpura	Professional	5 años	No	93 Lm/W	IP65/IK06	100.000h	5300	4.720	384.00€
Opciones Phoenix										PVP
3102 940 101	Driver DALI (conectores aéreos estancos incluidos)									+120.00€
3102 930 101	Temperatura de color personalizada: 2700K, 3000K, 4000K, 5700K									+60.00€

ZIBAL

REFERENCIA	ARTÍCULO	GAMA	GARANTÍA	FLICKERING	EFICIENCIA PLACA	IP / IK	VIDA ÚTIL	Lm PCB	Lm LUMINARIA	PVP
3108 940 001 - GR	Perfil Opalescente 570mm 18W Diodo Azul	Professional	5 años	No	123 Lm/W	IP20/IK04	100.000h	2025	1.630	229.00€
3108 940 002 - GR	Perfil Opalescente 850mm 27W Diodo Azul	Professional	5 años	No	123 Lm/W	IP20/IK04	100.000h	3030	2.445	292.00€
3108 940 003 - GR	Perfil Opalescente 1130mm 37W Diodo Azul	Professional	5 años	No	123 Lm/W	IP20/IK04	100.000h	4050	3.260	358.00€
3108 940 004 - GR	Perfil Opalescente 1410mm 46W Diodo Azul	Professional	5 años	No	123 Lm/W	IP20/IK04	100.000h	5060	4.070	410.00€
3108 940 005 - GR	Perfil Opalescente 1690mm 55W Diodo Azul	Professional	5 años	No	123 Lm/W	IP20/IK04	100.000h	6070	4.890	491.00€
3108 940 006 - GR	Perfil Opalescente 1970mm 64W Diodo Azul	Professional	5 años	No	123 Lm/W	IP20/IK04	100.000h	7085	5.700	574.00€
3108 940 007 - GR	Perfil Retranqueado 570mm 18W Diodo Azul	Professional	5 años	No	123 Lm/W	IP20/IK04	100.000h	2025	1.210	230.00€
3108 940 008 - GR	Perfil Retranqueado 850mm 27W Diodo Azul	Professional	5 años	No	123 Lm/W	IP20/IK04	100.000h	3030	1.820	294.00€
3108 940 009 - GR	Perfil Retranqueado 1130mm 37W Diodo Azul	Professional	5 años	No	123 Lm/W	IP20/IK04	100.000h	4050	2.420	362.00€
3108 940 010 - GR	Perfil Retranqueado 1410mm 46W Diodo Azul	Professional	5 años	No	123 Lm/W	IP20/IK04	100.000h	5060	3.025	415.00€
3108 940 011 - GR	Perfil Retranqueado 1690mm 55W Diodo Azul	Professional	5 años	No	123 Lm/W	IP20/IK04	100.000h	6070	3.630	495.00€
3108 940 012 - GR	Perfil Retranqueado 1970mm 64W Diodo Azul	Professional	5 años	No	123 Lm/W	IP20/IK04	100.000h	7085	4.240	579.00€
3108 940 013 - GR	Perfil Lamas 570mm 18W Diodo Azul	Professional	5 años	No	123 Lm/W	IP20/IK04	100.000h	2025	905	245.00€
3108 940 014 - GR	Perfil Lamas 850mm 27W Diodo Azul	Professional	5 años	No	123 Lm/W	IP20/IK04	100.000h	3030	1.360	310.00€
3108 940 015 - GR	Perfil Lamas 1130mm 36W Diodo Azul	Professional	5 años	No	123 Lm/W	IP20/IK04	100.000h	4050	1.810	389.00€
3108 940 016 - GR	Perfil Lamas 1410mm 45W Diodo Azul	Professional	5 años	No	123 Lm/W	IP20/IK04	100.000h	5060	2.260	449.00€
3108 940 017 - GR	Perfil Lamas 1690mm 54W Diodo Azul	Professional	5 años	No	123 Lm/W	IP20/IK04	100.000h	6070	2.720	539.00€
3108 940 018 - GR	Perfil Lamas 1970mm 64W Diodo Azul	Professional	5 años	No	123 Lm/W	IP20/IK04	100.000h	7085	3.170	638.00€

REFERENCIA	ARTÍCULO	GAMA	GARANTÍA	FLICKERING	EFICIENCIA PLACA	IP / IK	VIDA ÚTIL	Lm PCB	Lm LUMINARIA	PVP
3108 940 019 - GR	Perfil Opalescente 570mm 21W D. Púrpura	Professional	5 años	No	93 Lm/W	IP20/IK04	100.000h	1725	1390	233,00€
3108 940 020 - GR	Perfil Opalescente 850mm 31W D. Púrpura	Professional	5 años	No	93 Lm/W	IP20/IK04	100.000h	2.600	2.085	298,00€
3108 940 021 - GR	Perfil Opalescente 1130mm 41W D. Púrpura	Professional	5 años	No	93 Lm/W	IP20/IK04	100.000h	3.450	2780	366,00€
3108 940 022 - GR	Perfil Opalescente 1410mm 51W D. Púrpura	Professional	5 años	No	93 Lm/W	IP20/IK04	100.000h	4.310	3.470	420,00€
3108 940 023 - GR	Perfil Opalescente 1690mm 62W D. Púrpura	Professional	5 años	No	93 Lm/W	IP20/IK04	100.000h	5.170	4160	503,00€
3108 940 024 - GR	Perfil Opalescente 1970mm 72W D. Púrpura	Professional	5 años	No	93 Lm/W	IP20/IK04	100.000h	6.040	4.860	588,00€
3108 940 025 - GR	Perfil Retranqueado 570mm 21W D. Púrpura	Professional	5 años	No	93 Lm/W	IP20/IK04	100.000h	1.725	1.031	235,00€
3108 940 026 - GR	Perfil Retranqueado 850mm 31W D. Púrpura	Professional	5 años	No	93 Lm/W	IP20/IK04	100.000h	2.600	1.550	300,00€
3108 940 027 - GR	Perfil Retranqueado 1130mm 41W D. Púrpura	Professional	5 años	No	93 Lm/W	IP20/IK04	100.000h	3450	2.065	370,00€
3108 940 028 - GR	Perfil Retranqueado 1410mm 51W D. Púrpura	Professional	5 años	No	93 Lm/W	IP20/IK04	100.000h	4310	2.577	425,00€
3108 940 029 - GR	Perfil Retranqueado 1690mm 62W D. Púrpura	Professional	5 años	No	93 Lm/W	IP20/IK04	100.000h	5.170	3.090	508,00€
3108 940 030 - GR	Perfil Retranqueado 1970mm 72W D. Púrpura	Professional	5 años	No	93 Lm/W	IP20/IK04	100.000h	6.040	3.610	594,00€
3108 940 031 - GR	Perfil Lamas 570mm 21W D. Púrpura	Professional	5 años	No	93 Lm/W	IP20/IK04	100.000h	1.725	770	249,00€
3108 940 032 - GR	Perfil Lamas 850mm 31W D. Púrpura	Professional	5 años	No	93 Lm/W	IP20/IK04	100.000h	2.600	1.160	318,00€
3108 940 033 - GR	Perfil Lamas 1130mm 41W D. Púrpura	Professional	5 años	No	93 Lm/W	IP20/IK04	100.000h	3.450	1.540	397,00€
3108 940 034 - GR	Perfil Lamas 1410mm 51W D. Púrpura	Professional	5 años	No	93 Lm/W	IP20/IK04	100.000h	4.310	1.925	456,00€
3108 940 035 - GR	Perfil Lamas 1690mm 62W D. Púrpura	Professional	5 años	No	93 Lm/W	IP20/IK04	100.000h	5.170	2.310	550,00€
3108 940 036 - GR	Perfil Lamas 1970mm 72W D. Púrpura	Professional	5 años	No	93 Lm/W	IP20/IK04	100.000h	6.040	2.700	652,00€
Opciones Zibal										PVP
3108 940 101 - GR	Driver DALI									+50,00€
3108 930 001 - GR	Temperatura de color personalizada: 2700K, 3000K, 4000K, 5700K									+50,00€
2110 850 001 - BL	Acabado en Negro - BL o Blanco - WH									0,00€
7004 000 001	Montaje de suspensión									+40,00€
7004 000 002	Montaje de empotrar									+52,00€
Accesorios Zibal			Garantía							
7004 000 003	Unión para perfiles interconectados									12,50€
7008 000 004	Control vía Bluetooth punto a punto (requiere DALI)		5 años							168,00€
7008 000 005	Control vía Bluetooth salas completas (requiere DALI)		5 años							194,00€

La relación de precios y características técnicas previamente mostrada es correcta salvo error tipográfico u omisión. SYSLED Spain se reserva el derecho de modificar en cualquier momento tanto precios como características técnicas sin previo aviso.

Errors and omissions excepted, the previously shown prices and technical features are correct. SYSLED Spain reserves the right to modify at any time without notice.

SYSL-D

C/ INICIATIVA, 22 - P.I. LOS OLIVOS
28906 GETAFE, MADRID (ESPAÑA)
+34 916 424 326
info@sysled.es
www.sysled.es

Diseño y maquetación:

LA HUERTA

Estudio de Diseño
@la_hu_er_ta
hola@lahuertaagencia.com
www.lahuertaagencia.com

LA HU ER VL CULTIVAMOS
MARCAS
Y OTRAS
COSAS.

Li
ght
ing
Life

20

19